



FUGLEMANTM

UT10 / UT10 CREW

MANUAL DE PROPRIETÁRIO

Versão Segway 20230705 [V2025-0127]

Índice

1. Bem-Vindo.....	6	3.6 Painel de Instrumentos.....	29
2. Introdução.....	7	3.6.1 Descrição dos Instrumentos.....	30
2.1 Segurança.....	7	3.6.2 Luzes Indicadores de Aviso.....	32
2.2 Equipamentos de Proteção.....	19	3.6 Ajuste de Painel de Instrumentos.....	33
2.3 Acessórios.....	20	3.7 Ativação do veículo.....	35
2.4 Verificações diárias.....	21	3.8 Interruptores.....	35
3. Veículo.....	22	3.8.1 Interruptor 2WD / 4WD.....	38
3.1 Dados técnicos do veículo.....	22	3.9 Canhão de Ignição / Botão Start.....	40
3.2 Componentes e comandos.....	23	3.10 Comutador.....	41
3.3 Identificação do veículo.....	25	3.11 Comutador de luzes.....	42
3.4 Ligar o Veículo.....	26	3.12 Tomadas para acessórios.....	42
3.5 Comandos.....	28	3.13 Banco.....	43
		3.13.1 Remoção / Instalação do banco do condutor.....	43

3.13.2 Remoção do banco do passageiro	44	4.1 Arranque do veículo	52
3.13.3 Remoção do banco do passageiro traseiro (apenas para UT10 CREW)	45	4.2 Estacionar o veículo.....	52
3.13.4 Ajuste de encosto de cabeça	45	4.3 Conduzir em marcha atrás.....	53
3.14 Ajuste do volante.....	46	4.4 Conduzir em superfícies escorregadias	53
3.15 Cinto de Segurança	47	4.5 Conduzir sobre a água	54
3.16 Armazenamento.....	47	4.6 Conduzir sobre obstáculos.....	55
3.17 Caixa de carga.....	48	4.7 Subir montanhas.....	56
3.18 Tampão do depósito de combustível.....	48	4.8 Descer montanhas.....	56
3.19 Seletor de mudanças.....	49	4.9 Conduzir em redor de uma montanha.....	57
3.20 Pedal de Travão e pedal de acelerador	50	4.10 Estacionar numa superfície inclinada	57
3.21 Travão de parque	51	4.11 Limites de carga	58
4. Condução	52	4.12 Reboque	59
		4.13 Caixa de carga	60

4.14 Guincho	61	5.9 Caixa de fusíveis.....	74
5. Verificações gerais.....	66	5.10 Iluminação.....	76
5.1 Óleo do motor	66	5.11 Amortecedores.....	77
5.2 Líquido de refrigeração.....	67	5.12 Lubrificação da suspensão.....	78
5.3 Filtro de ar	68	6. Manutenção.....	79
5.4 Pressão dos pneus.....	69	6.1 Tabela de Manutenção	80
5.5 Profundidade do rasto.....	70	7. Cuidados com o veículo	85
5.6 Pneumáticos.....	70	7.1 Períodos de paragem prolongados	85
5.7 Pastilhas de travão.....	71	7.2 Depois de paragens por períodos prolongados.....	86
5.8 Bateria.....	71	7.3 Limpeza do veículo	86
5.8.1 Localização da bateria.....	72	8. Garantia	89
5.8.2 Carregar a bateria.....	73	8.1 Período de garantia.....	89
5.8.3 Armazenamento da bateria.....	74	8.2 Ativação da garantia.....	89

8.3 Exclusões de garantia 89

1. Bem-Vindo

Parabéns pela preferência na compra da sua Segway Powersports!

Leia atentamente este manual de forma a usufruir de todas as vantagens do seu veículo. Este manual para além de o esclarecer acerca do funcionamento, inspeções e manutenções, apresenta igualmente informações relevantes acerca da sua segurança e de terceiros.

Adicionalmente, os vários conselhos fornecidos neste manual irão ajudá-lo a manter o seu veículo nas melhores condições.

Em caso de dúvida, por favor, não hesite em contactar o seu Concessionário Oficial.

A equipa Segway Powersports deseja-lhe boas viagens. Mas lembre-se que a segurança está sempre em primeiro lugar!

A Segway Powersports é uma marca em constante evolução e desenvolvimento no âmbito da melhor satisfação dos seus clientes por todo o mundo, pelo que é possível encontrar algumas diferenças nos grafismos apresentados neste manual conforme os mercados e desenvolvimento do produto.

Caso necessite de assistência técnica, lembre-se que o seu Concessionário Oficial é quem melhor conhece o seu veículo. Utilize sempre peças e acessórios originais Segway Powersports.

A Segway Powersports reserva o direito de alterar os seus produtos, bem como o manual sempre que for necessário/oportuno.

2. Introdução

A leitura integral e atenta deste manual de proprietário é fundamental para o ajudar a familiarizar-se com todos os comandos do motociclo e conhecer as suas características, capacidades e limitações de modo a proporcionar uma condução em segurança.

O proprietário tem a responsabilidade de preservar as condições de segurança e funcionamento do motociclo.

A utilização e operação segura dependem das habilitações técnicas de condução e da experiência do condutor.

Antes de iniciar a condução informe-se acerca da legislação em vigor.

2.1 Segurança

Manual de utilizador

- ✓ Esteja sempre atento aos avisos de segurança presentes no veículo: leia e tenha em conta a sua informação sempre que utilizar o mesmo;
- ✓ Leia este manual atentamente de forma a tomar conhecimentos de todas as características e particularidades do seu veículo;
- ✓ Ignorar as indicações de segurança presentes neste manual, nos avisos de segurança do veículo e as boas práticas de utilização de veículos, pode resultar em acidentes e conseqüentemente em ferimentos graves ou morte;
- ✓ Todos os veículos possuem particularidades que os tornam individuais e os distinguem. Conheça os seus limites e os do seu veículo;

Habilitações

- ✓ O condutor deve possuir formação qualificada e possuir todos os requisitos legais em vigor (licença ou licença provisória, matrícula, registos);
- ✓ Nunca utilize um veículo sem ter os conhecimentos necessários sobre o mesmo. Contacte o seu concessionário para mais informações acerca das verificações que devem ser frequentemente feitas ao seu veículo;
- ✓ Tenha sempre presente as indicações da via em que circula, assim como as regras do código da estrada;
- ✓ Este veículo é destinado a adultos com as habilitações e conhecimentos necessários para a utilização dos mesmos. É proibida a utilização a menores de 16 anos sem os requisitos legais obrigatórios.

Componentes elétricos

- ✓ As baterias contêm ácidos corrosivos e tóxicos que podem-se tornar potencialmente nocivos e inflamáveis. Tenha especial atenção quando manuseia baterias, fazendo-o num ambiente bem ventilado;
- ✓ A ignição ligada sem que o motor esteja em funcionamento, pode levar a que a bateria se esgote e impossibilite a utilização do veículo;
- ✓ Não remova ou instale a bateria, fusíveis ou outros componentes elétricos com a ignição ligada;
- ✓ Utilize sempre baterias, fusíveis e velas adequadas ao veículo;
- ✓ Ao instalar uma bateria, ligue primeiro o cabo positivo (+) e em seguida o cabo negativo (-) para evitar curto circuitos;
- ✓ Utilize sempre lâmpadas adequadas e aprovadas para o veículo;
- ✓ Quando instalar uma lâmpada evite pegar no vidro com as mãos. Utilize um pano limpe para esse manuseamento;

- ✓ A cablagem elétrica pode ser afetada quando a parte exterior estiver danificada ou torcida. Procure um concessionário sempre que verificar danos ou torção na cablagem do veículo;
- ✓ Modificações não autorizadas ao sistema elétrico ou a sobrecarga do mesmo com acessórios podem causar a falência do mesmo. Consulte sempre o seu concessionário antes da instalação de componentes ou modificações no seu veículo.

Verificações diárias e manutenções periódicas obrigatórias

- ✓ Antes de utilizar o veículo, inspecione-o de acordo com a tabela de manutenção (capítulo “Verificações Diárias”);
- ✓ Cumpra sempre os prazos definidos para as manutenções obrigatórias: ignorar as manutenções, fazê-las fora da quilometragem definida pelo fabricante ou não respeitar os procedimentos das mesmas, pode causar danos graves e irreversíveis no seu veículo, assim como levar à perda da garantia. Consulte o capítulo “**Período de Garantia**” para mais informações.
 - Período de rodagem do veículo é de 25 horas de funcionamento ou quilometragem equivalente a dois depósitos cheios de combustível, aproximadamente 500 kms, durante os quais deverá ter o cuidado de não colocar carga excessiva. Após esse período de rodagem, aumente gradualmente a velocidade até atingir o máximo permitido. A utilização cuidadosa do motor e dos componentes de desgaste durante esse período irá melhorar o desempenho e durabilidade do veículo e dos seus componentes;
- ✓ Verifique regularmente a pressão dos pneus;
- ✓ Teste o acelerador e verifique o estado da cablagem antes de iniciar marcha: Sempre que detetar uma potencial anomalia, contacte o seu concessionário de formar a averiguar uma eventual avaria;

- ✓ Verifique o estado geral do veículo antes de o operar. Carenagens, acessórios ou componentes em mau estado podem causar um acidente. Procure substituí-los prontamente;
- ✓ Confirme o estado e posição do guiador. Ajuste-o de acordo com as suas preferências;
- ✓ Verifique os parafusos e se o seu aperto é adequado. O aperto diminuto ou excessivo pode comprometer o normal funcionamento do veículo;
- ✓ Deve executar as verificações e manutenções com mais regularidade caso circule em ambientes húmidos, poeirentos ou com demasiados detritos;
- ✓ Deixe sempre o veículo arrefecer antes de executar qualquer tipo de operação de manutenção.
- ✓ Verifique os travões. Caso sinta que ao pressionar estes têm um comportamento “esponjoso”, dirija-se ao seu concessionário para averiguar uma potencial avaria;
- ✓ Inspeccione a direção e procure perceber se há alguma obstrução no curso normal;
- ✓ Certos produtos, como inseticidas, repelentes e outros químicos, podem danificar os plásticos do veículo. Consulte o seu concessionário de forma a averiguar a melhor forma de proteger os componentes do veículo quando for indispensável a sua utilização.

Cargas e Reboque

- ✓ Nunca sobrecarregue o veículo de forma a não perder estabilidade. Se transportar algum tipo de carga, certifique-se de que esta está bem acondicionada e o peso devidamente distribuído;
- ✓ Não exceda a capacidade máxima de carga do veículo;

- ✓ Não trave abruptamente quando transporta cargas;
- ✓ Não transporte passageiros nos suportes de carga ou grelhas do veículo;
- ✓ A carga nunca deve interferir na visibilidade do condutor;
- ✓ Mantenha distância do espaço entre o veículo e o reboque;
- ✓ Aumente a distância de travagem e reduza a velocidade quando transportar cargas;
- ✓ Tente que a carga seja acondicionada o mais baixo possível. Cargas demasiado altas podem interferir com o centro de gravidade do veículo e reduzir a estabilidade do mesmo;
- ✓ Verifique se a carga se encontra bem presa antes de ligar o motor do veículo. Caso verifique que alguma carga se está a soltar, deve parar e ajustar antes de prosseguir;
- ✓ Evite terrenos e condições de condução adversas quando transporta carga;
- ✓ Não bloqueie os faróis com a carga;
- ✓ Não circule mais rápido do que a velocidade recomendada. Os veículos não devem exceder 15 km/h quando utilizam o reboque numa superfície plana, ou os 8 km/h quando a superfície é inclinada ou o terreno está em mau estado;
- ✓ Quando recolhe ou solta o cabo do guincho deve ter atenção para que não forme nós ou se sobreponha em demasia. Mantenha alguma tensão para que possa enrolar ou desenrolar suavemente;
- ✓ Puxe sempre o cabo do guincho pelo próprio cabo e nunca pelo gancho;

- ✓ Nunca use os suportes de carga como local de engate do reboque;

Acidentes

- ✓ Em caso de acidente, avalie o estado do seu veículo antes de o voltar a conduzir. Verifique eventuais fugas, porcas e parafusos soltos, guidador, manetes, travões, pedais, descanso, rodas, carenagens e o estado geral. Em seguida deverá deslocar-se a um concessionário (caso não seja viável fazê-lo autonomamente, deverá solicitar um reboque) de forma a efetuar um check-up do veículo.
- ✓ Os gases emitidos pelo seu veículo são potencialmente tóxicos e não devem ser inalados. Não deve manter o seu veículo ligado em espaços fechados ou sem ventilação. Caso inale algum gás ou fumo deve deslocar-se imediatamente para um espaço exterior ou com boa ventilação e contactar os serviços médicos disponíveis;
- ✓ Os óleos, líquido de bateria entre outros, contêm substâncias potencialmente tóxicas e perigosas para o ambiente e para a pele, podendo causar doenças graves de pele ou cancro. Evite o contacto direto e lave prontamente com água e sabão caso exista algum derrame;
- ✓ Óleos, lubrificantes e filtros devem ser descartados de acordo com a regulamentação em vigor;
- ✓ As crianças não devem em momento algum ter acesso a óleos, lubrificantes, combustíveis ou qualquer outro líquido potencialmente nocivo para a saúde;

Operações

- ✓ Desligue sempre o veículo antes de iniciar o abastecimento de combustível. Não abasteça o depósito em demasia. Assim que terminar de abastecer, garanta que a tampa do depósito de combustível está bem fechada para que não exista risco de vazamento;
- ✓ Não opere o seu veículo em locais fechados e/ou mal ventilados. A inalação de monóxido de carbono pode causar ferimentos graves ou morte;
- ✓ Não fume, fogueie ou toque em pessoas ou superfícies com eletricidade estática enquanto manuseia combustível, uma vez que podem causar um incêndio;
- ✓ Dirija-se a um concessionário sempre que detetar sujidade nos reservatórios ou depósitos de óleo, gasolina ou lubrificantes;
- ✓ Verifique sempre as instruções de arranque antes de ligar o veículo;
- ✓ Não encha demasiado os reservatórios do óleo. Garanta que o líquido fica entre as marcas de “L” (limite mínimo) e “H” (limite máximo);
- ✓ Siga sempre as indicações de armazenamento de veículos quando for parar o mesmo por um maior período de tempo;

Condução segura

- ✓ Nunca conduza o veículo sob o efeito de álcool, drogas ou medicamentos que provoquem sonolência;
- ✓ Não conduza por longos períodos de tempo. Faça pausas de forma a reduzir o cansaço;
- ✓ Tenha em consideração as suas capacidades de forma a garantir uma condução mais confortável e segura dentro dos limites de velocidade, e nunca viaje mais rápido do que aquilo que as condições da estrada, trânsito e visibilidade permitem;
- ✓ Seja consciente das condições climatéricas que podem afetar negativamente a sua condução (vento, chuva, nevoeiro, etc.);

- ✓ Evite fazer travagens bruscas em pisos molhados ou com gelo uma vez que é extremamente perigoso. Evite igualmente tampas, buracos, linhas de marcação e marcas de óleo de forma a evitar deslizos e acidentes;
- ✓ Não efetue qualquer tipo de manobras perigosas, como saltos, “cavalos”, curvas a velocidade excessiva e outras;
- ✓ Acelere e trave com suavidade para não correr o risco de perder o controlo do veículo;
- ✓ Tenha uma condução defensiva;
- ✓ Assinale sempre as mudanças de direção e de faixa. Certifique-se de que os outros o conseguem ver;
- ✓ Seja cuidadoso ao passar por veículos parados uma vez que os ocupantes podem não o ver e abrir a porta do carro repentinamente;
- ✓ Garanta que circula de forma visível para os outros veículos, quer pela posição na via quer utilizando roupas de cores vivas
- ✓ Nunca transporte mais do que um passageiro e assegure que o mesmo tem os conhecimentos necessários sobre o funcionamento do veículo de forma a não comprometer a estabilidade do mesmo;
- ✓ O passageiro deverá sempre utilizar o assento respetivo;
- ✓ Nunca transporte um passageiro que não seja capaz de colocar ambos os pés no pousa-pés;
- ✓ Durante a viagem, para manter o controlo do veículo, o condutor deve manter ambas as mãos e pés no guidador e nos pousa-pés, respetivamente;
- ✓ A posição e postura do condutor e do passageiro é muito importante para o controlo do veículo;
- ✓ Não transporte animais no veículo;

- O seu veículo não é um brinquedo, podendo tornar-se perigoso. A sua condução é diferente da condução de um carro ou motociclo, podendo rapidamente dar-se um acidente ou capotamento ao manobrar. Seja cuidadoso enquanto conduz ou efetua qualquer tipo de manobra;
- ✓ Quando conduzir em marcha-atrás garanta que não há pessoas ou obstáculos atrás de si. Recue sempre com velocidade reduzida;
- ✓ Este veículo foi desenhado e produzido para circular em todos os tipos de terreno, estando em conformidade com a legislação de emissões de ruído e gases poluentes para a atmosfera.
- ✓ Siga os procedimentos descritos neste manual para subir/descer montanhas. Verifique sempre o terreno, não faça alterações súbitas de velocidade e não conduza a velocidades excessivas.
- ✓ Mantenha sempre as mãos, pés e outras partes do corpo dentro do veículo;
- ✓ Considere sempre as orientações de segurança relativas à condução em montanha, subidas e descidas, sobre água, obstáculos, entre outras, presentes neste manual;
- ✓ Não conduza o seu veículo em colinas demasiado escorregadias ou sem visibilidade suficiente;
- ✓ Não tente atravessar o cume de uma montanha caso não consiga ver o caminho em frente;
- ✓ Tenha sempre uma atenção especial quando conduzir em terrenos anteriormente desconhecidos;
- ✓ Não conduza em águas demasiado profundas ou com demasiada corrente;

- ✓ Teste o seu veículo sempre que sair de água. Trave algumas vezes para garantir que os seus travões estão a funcionar normalmente e para que a fricção seque os discos e pastilhas;
- ✓ Não acelere o veículo na subida ou descida de colinas: avance lentamente e garantindo que controla o veículo;
- ✓ Utilize o travão auxiliar com prudência quando desce uma colina. O uso inadequado do travão auxiliar pode levar à perda de controlo do veículo ou capotamento;
- ✓ Seja cauteloso sempre que circule através de ervas ou mato alto e procure antecipar obstáculos pouco visíveis. Caso verifique que existem ervas, detritos ou qualquer tipo de corpo estranho preso ao veículo, deve parar e retirá-los antes de retomar a marcha;
- ✓ Caso tenha de atravessar um rio, lago ou outra superfície congelada, garanta que a mesma é resistente o suficiente para suportar o veículo, carga, acessórios, ocupantes e outros veículos que circulem consigo;
- ✓ Consulte sempre as autoridades locais relativamente aos pisos congelados e à sua resistência ou possibilidade de os atravessar.
 - O seu veículo possui vários componentes que podem atingir uma temperatura alta enquanto circula (escape, motor, discos de travão, óleo, lâmpadas, entre outros). Tenha atenção para não entrar em contacto com eles imediatamente depois de parar o veículo;
- ✓ Peças metálicas ou plásticas podem atingir temperaturas elevadas após estarem expostas ao sol. Tenha cuidado ao entrar em contacto com estes componentes de forma a não se queimar;
- ✓ A velocidade excessiva aumenta o risco de perda de controlo do veículo.
- ✓ Adeque a velocidade a que circula ao terreno, visibilidade, clima e experiência de condução;

- ✓ Os ocupantes do veículo assumem toda a responsabilidade associada à escolha dos trilhos, trajetos e condições das superfícies que decidam atravessar;
- ✓ Sempre que necessitar de levantar ou retirar o assento, verifique sempre se ele se encontra bem fechado antes de iniciar marcha;
- ✓ Garanta que os compartimentos de armazenamento se encontram bem fechados. Não guarde objetos frágeis, pesados ou inflamáveis no interior dos compartimentos;
- ✓ As luzes de mudança de direção poderão não desligar automaticamente após concluir a manobra. Retorne-as à posição inicial de forma a não induzir os restantes condutores em erro;
- ✓ Utilize as luzes de emergência sempre que necessitar de alertar os outros condutores para um eventual perigo como uma avaria, acidente ou estacionamento temporário;
 - Interruptor de corte de corrente deve ser usado exclusivamente em situações de emergência;
- ✓ Utilize o travão de parque sempre que estacionar o veículo;
- ✓ Procure adequar as mudanças à velocidade e/ou terreno em que circula, ou caso transporte ou reboque cargas. Ignorar essas variáveis pode causar danos no seu veículo como o desgaste prematuro da correia do variador ou outros componentes do seu veículo;
- ✓ Antes de trocar a mudança, solte o acelerador e deixe-o voltar à posição inicial de ralenti. Trocar de mudança com o motor acelerado pode causar danos à transmissão do veículo;
- ✓ Deixe sempre o seu motor aquecer antes de iniciar marcha;

- ✓ A aceleração excessiva e prolongada do motor pode causar uma acumulação de combustível no sistema de escape e aumentar o risco de aquecimento do escape e de incêndio do mesmo.

Características do veículo

- ✓ Utilize sempre os pneus (tamanho e tipo) especificados neste manual;
- ✓ Não é recomendável qualquer tipo de manipulação no veículo para aumento de velocidade ou alteração das suas características definidas pelo fabricante. A utilização de componentes ou alterações que não respeitem as indicações do fabricante pode levar à perda de garantia e causar danos graves no seu veículo;
- ✓ Utilize sempre o combustível adequado ao seu veículo;
- ✓ Utilize sempre os óleos, lubrificantes e líquidos de refrigeração aconselhados pelo fabricante;
- ✓ É proibida qualquer alteração ou manipulação do VIN, nº de motor ou placa de identificação do veículo.

O não cumprimento destes avisos aumenta a possibilidade de acidentes e conseqüentemente do risco de ferimentos graves ou morte.

2.2 Equipamentos de Proteção

Apesar de não ser obrigatória a utilização de equipamentos de proteção neste tipo de veículos, recomendamos a sua utilização.

A maioria das mortes por acidente são causadas por lesões na cabeça. O uso de capacete é fundamental para prevenir e reduzir essas lesões.

Use sempre um capacete homologado.

Use uma viseira ou óculos apropriados. O vento em contacto com a visão desprotegida pode reduzir a visibilidade e atrasar a percepção de situações de perigo.

O uso de blusão, botas, calças, luvas, etc., é extremamente eficaz na prevenção de lesões corporais.

Nunca use roupas que se possam prender em manetes, alavancas, rodas, etc., evitando assim causar qualquer dano ou acidente.

Vista sempre roupa adequada que proteja as pernas, tornozelos e pés. O motor e o sistema de escape atingem temperaturas altas durante e depois da viagem e podem causar queimaduras.

O passageiro também deverá cumprir estas normas de precaução.

2.3 Acessórios

A instalação de produtos não originais ou a introdução de outras alterações no veículo, podem invalidar a aplicabilidade de garantia. As mudanças nas carenagens ou nas características operacionais, poderão expô-lo a si e a outros a um sério risco de acidente ou morte. Assim, é responsável por qualquer acidente que possa ocorrer devido às alterações feitas ao veículo.

Nunca instale acessórios que possam comprometer o desempenho do veículo. Antes de utilizar qualquer acessório, certifique-se que estes não reduzem a distância entre o veículo e a estrada ao circular nas curvas, que não limitam a suspensão, a direção ou o manuseamento de todas as funções do veículo. Certifique-se ainda de que as luzes e os refletores estejam sempre visíveis.

Certos acessórios podem fazer com que o condutor mude a sua posição normal de condução. Uma posição incorreta limitará a liberdade de movimento do condutor assim como a sua capacidade de controlo do veículo. Por esta razão, a fixação deste tipo de acessórios não é aconselhável.

Acessórios eléctricos precisam de especial cuidado ao serem fixados. Se estes acessórios ultrapassarem a capacidade do sistema eléctrico do veículo, poderão causar falhas como a perda das luzes e energia do motor. A utilização de acessórios eléctricos pode comprometer a longevidade da bateria do veículo.

Diversas empresas sem qualquer ligação à Segway produzem peças e acessórios ou oferecem outras modificações que, por não poderem ser devidamente testados pela Segway, não deverão ser instalados no veículo.

A Segway não aprova nem recomenda a utilização de acessórios não originais nem a modificação das características originais do veículo, mesmo que vendidos e instalados por um concessionário oficial.

2.4 Verificações diárias

Para garantir uma condução segura, bem como a longevidade dos componentes do seu veículo, por favor, verifique regularmente os seguintes itens do seu veículo:

- 1.** Inspeção da direção: Rode o guidador até ao limite para ambos os lados, certificando-se que o curso da direção está totalmente livre e gira de forma natural.
- 2.** Travões: Verifique o nível do óleo, que deverá encontrar-se sempre entre o limite mínimo e o limite máximo indicado.
- 3.** Pneus: Verifique a pressão e a profundidade do rasto.
- 4.** Combustível: certifique-se de que tem combustível no veículo antes de iniciar a condução.
- 5.** Luzes: Verifique o bom funcionamento das luzes do veículo.
- 6.** Nível dos lubrificantes: Verifique o nível dos diferentes lubrificantes (óleo de motor, travões,...)
- 7.** Estado dos espelhos: Verificar se os espelhos estão em conformidade.

Sempre que a inspeção evidencie a necessidade de substituição de peças, utilize peças de origem que poderá adquirir através do seu concessionário.

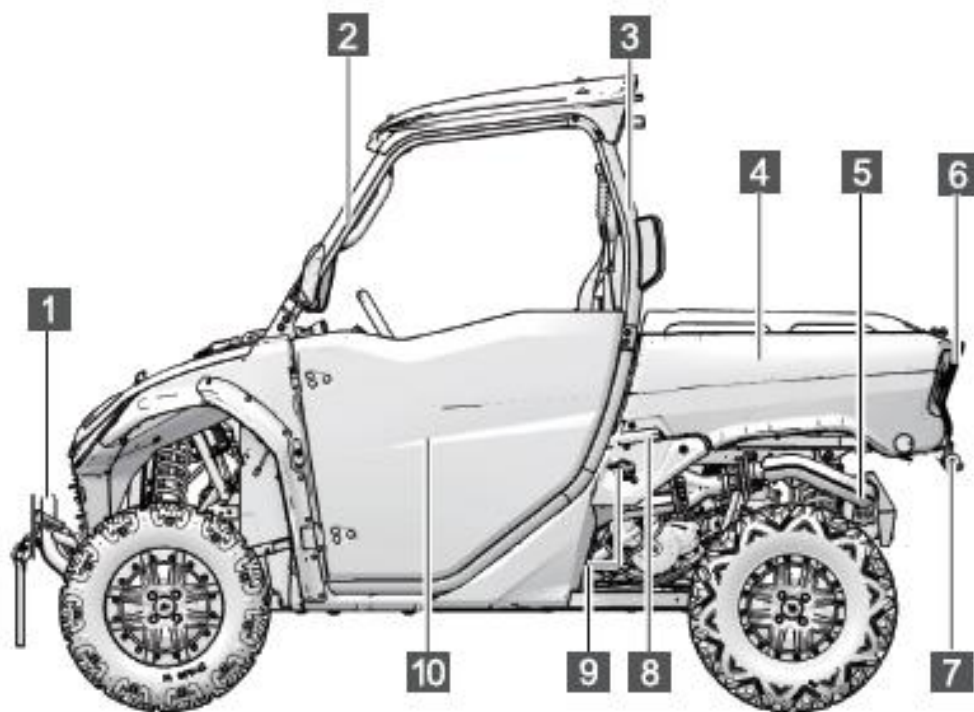
3. Veículo

3.1 Dados técnicos do veículo

	FUGLEMAN UT10 / UT 10 CREW
Tipo	Bicilíndrico, refrigeração líquida, 4 tempos
Cilindrada	1000 c.c.
Potência Máxima	68 kW a 7.500 rpm
Refrigeração	Líquida
Alimentação	Injeção eletrônica Bosch
Sistema de arranque	Elétrico
Transmissão	Variador Automático P/R/N/L/H
Vela	NGK CPR7EA / TORCH B7RTC

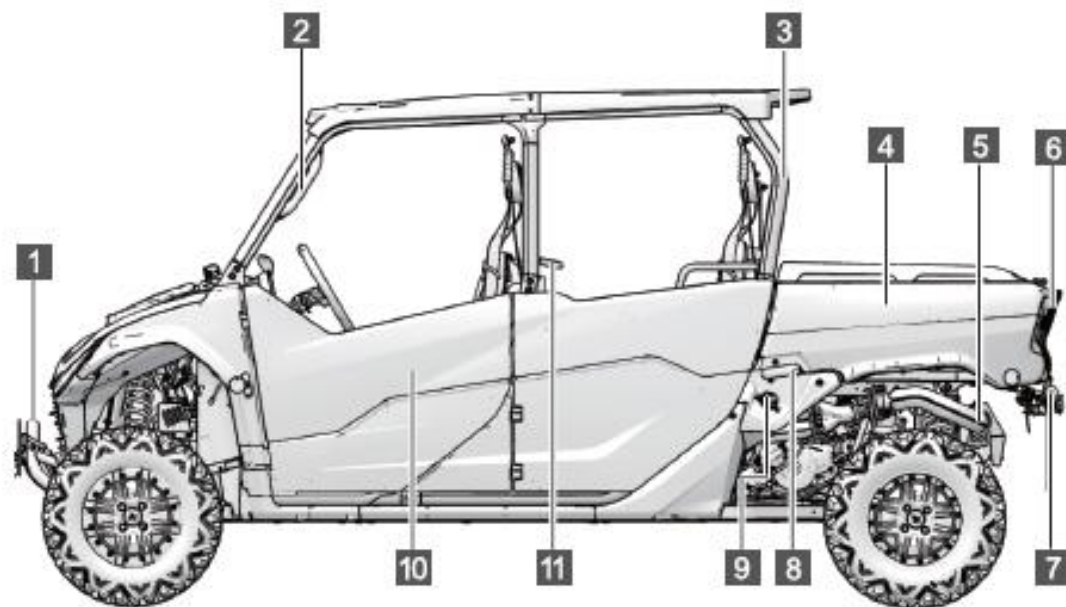
Suspensão (Diant. // Tras.)	Duplo Triangulo c/ Barra Estabilizadora
Travão (Diant. // Tras.)	Disco (4 rodas)
Pneu (Diant. // Tras.)	UT10 = 27×9-14 // 27×11-14 UT10 CREW F. = 27×9-14 ou 30×10-14 UT10 CREW T. = 27×11-14 ou 30×10-14
Comprimento (mm)	UT10 = 3100 UT10 CREW = 4000
Largura (mm)	UT10 = 1625 UT10 CREW = 1580
Altura (mm)	UT10 = 2014 UT10 CREW = 1920
Distância entre eixos (mm)	UT10 = 2085 UT10 CREW = 2985
Peso (kg)	UT10 = 854 UT10 CREW = 1010
Capacidade depósito	45 Litros
Lotação	UT10 = Homologação para 2 pessoas UT10 CREW = Homologação para 6 pessoas

3.2 Componentes e comandos



UT10

1. Para-choques dianteiro;
2. Apoios para mãos;
3. Estrutura protetora contra capotamento (ROPS);
4. Caixa de carga;
5. Escape;
6. Tampa da caixa de carga;
7. Para-choques traseiro;
8. Alavanca para levantar caixa de carga;
9. Tampa de depósito de combustível;
10. Porta/rede da cabine.



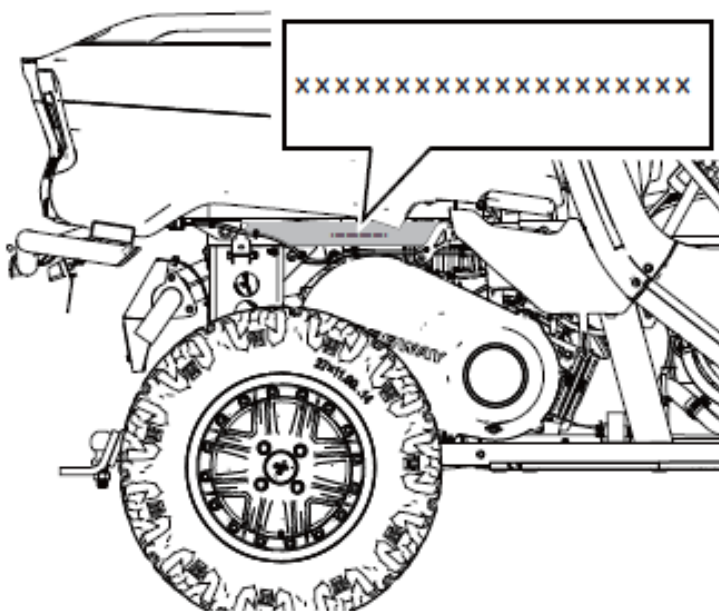
UT10 CREW

1. Para-choques dianteiro;
2. Apoios para mãos dianteiro;
3. Estrutura protetora contra capotamento (ROPS);
4. Caixa de carga;
5. Escape;
6. Tampa da caixa de carga;
7. Para-choques traseiro;
8. Alavanca para levantar caixa de carga;
9. Tampa de depósito de combustível;
10. Porta/ rede da cabine;
11. Apoios para mãos traseiro.

3.3 Identificação do veículo

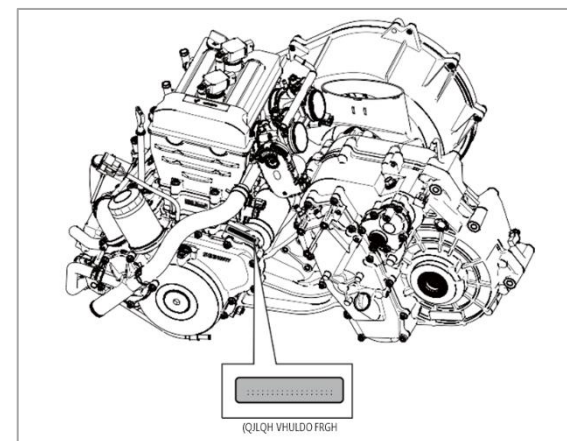
Nº de identificação do veículo (VIN)

O VIN encontra-se gravado no chassi, debaixo da caixa de carga, conforme apresentado na imagem.



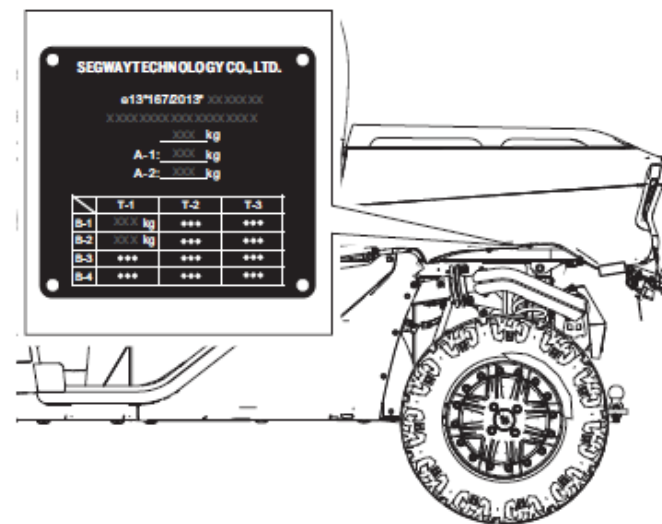
Nº de motor

O nº de motor está gravado no local apresentado na imagem.



Chapa de identificação do veículo

A chapa de identificação está localizada do lado esquerdo, conforme apresentado na imagem. Na chapa está apresentada a informação básica do veículo, como o VIN. É necessária a informação do VIN para a ativação do veículo pela primeira vez.



3.4 Ligar o Veículo

Existem 3 formas de ligar o veículo:

1. Chave na ignição (Preferencial)
2. Wireless através da APP

Ligar o veículo remotamente através da APP requer rede de Internet 4G. Caso a área onde se encontra seja coberta por rede Internet pode aceder à APP e ligar o veículo.

3. Através da APP por Bluetooth

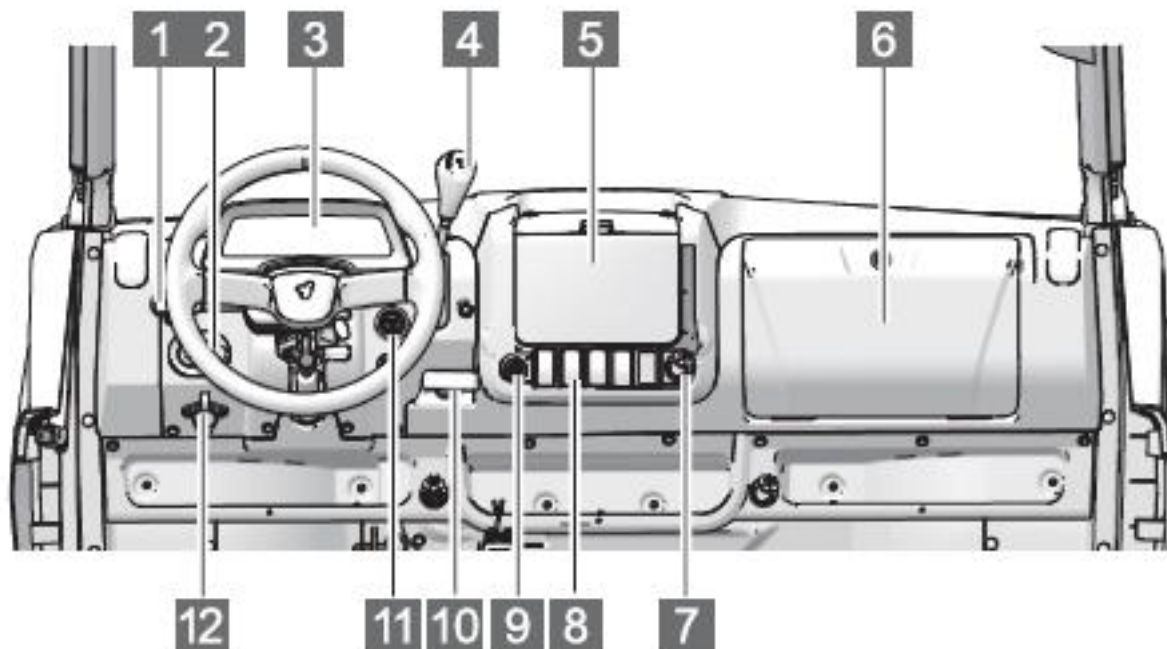
Estando o veículo e o telemóvel ligados e com o Bluetooth sincronizado, assim que o telemóvel se afaste do veículo a uma distância em que não seja mais possível essa sincronização, o veículo desliga-se. Assim que voltar a aproximar o telemóvel do veículo e seja novamente estabelecida ligação, o veículo voltará a ligar-se automaticamente.

Preferencialmente deverá utilizar sempre a chave para ligar e desligar o veículo. Caso não pretenda utilização a opção remota, poderá desativar essa opção na APP.

Após desligar o veículo com a chave, a ligação remota será cortada e será possível ligar o veículo manualmente. Para estabelecer novamente ligação terá de se desconectar e voltar a conectar ao veículo.

Para mais informações acerca da utilização e funcionalidades da aplicação, por favor contacte o seu concessionário.

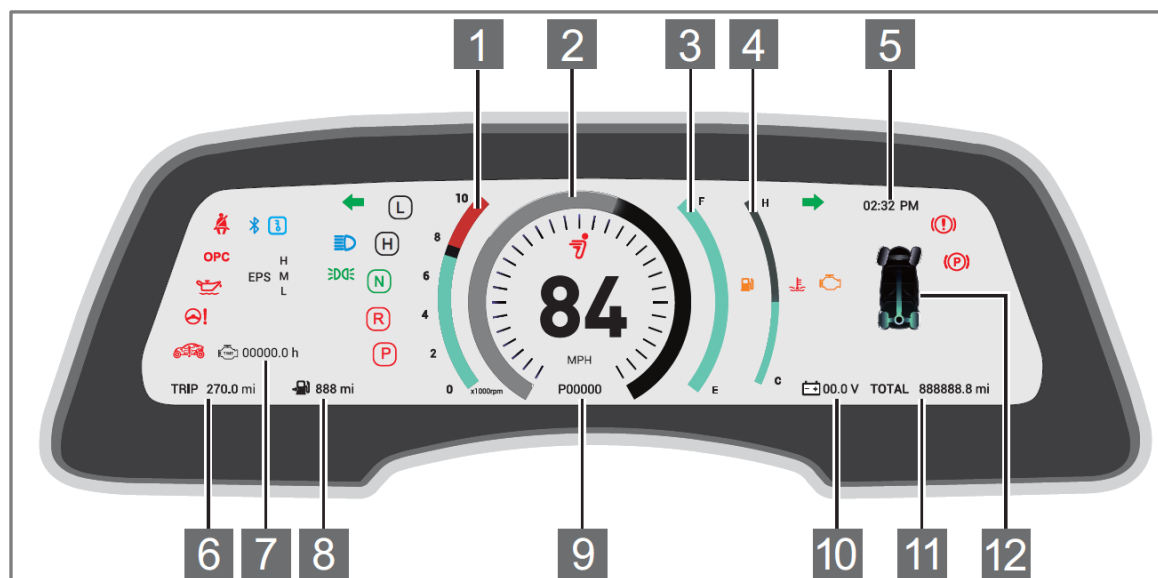
3.5 Comandos



- 1. Interruptor de Luzes;
- 2. Interruptor de tração;
- 3. Painel de instrumentos;

- 4. Alavanca de mudanças;
- 5. Compartimento de arrumação central;
- 6. Compartimento de arrumação passageiro;
- 7. Tomada para acessórios;
- 8. Interruptores;
- 9. Canhão de ignição;
- 10. Travão de parque;
- 11. Botão de Start;
- 12. Tomada de guincho.

3.6 Painel de Instrumentos



- | | |
|---|---------------------------------|
| 1. Conta Rotações | 7. Tempo de trabalho (H) |
| 2. Velocímetro | 8. Autonomia |
| 3. Indicador de nível de combustível | 9. Código de erro |
| 4. Indicador da temperatura do líquido de refrigeração | 10. Voltagem da bateria |
| 5. Relógio | 11. Odómetro |
| 6. Modo TRIP | 12. Modos de tração |

3.6.1 Descrição dos Instrumentos

1. Conta rotações

Apresenta as rotações (0→2→4→6→8→10) atuais do motor

2. Velocímetro

O velocímetro mostra a velocidade atual do veículo (km/h).

3. Indicador de nível de combustível

E: Depósito vazio F : Depósito cheio

Apresenta a informação do nível de combustível no depósito. Assim que o combustível atinja o nível da reserve, o indicador começará a piscar.

4. Indicador da temperatura do líquido de refrigeração

Mostra a temperatura atual do líquido de refrigeração.

C : Temperatura baixa

H : Temperatura alta

5. Relógio

Após vincular o veículo à aplicação Segway Powersports, a hora será atualizada automaticamente.

6. Km parcial

Não é possível fazer reset aos Km parciais. Essa funcionalidade está apenas disponível através da aplicação Segway Powersports.

7. Tempo de funcionamento do motor

Apresenta as horas em que o motor do veículo esteve em funcionamento.

8. Autonomia

Apresenta os Km que podem ser ainda percorridos com a quantidade de combustível presente no depósito.

9. Código de erro

Em caso de avaria do veículo, o código de avaria é mostrado.

10. Tensão da bateria

Mostra o nível de carga atual da bateria do veículo.

11. Odômetro

Mostra os kms totais acumulados do veículo.

12. Modos de tração



Modo 2x4



Modo 4x4



Modo 4x4 com bloqueio do diferencial

Com diferencial traseiro:



Modo 2x4

















Modo 4x4



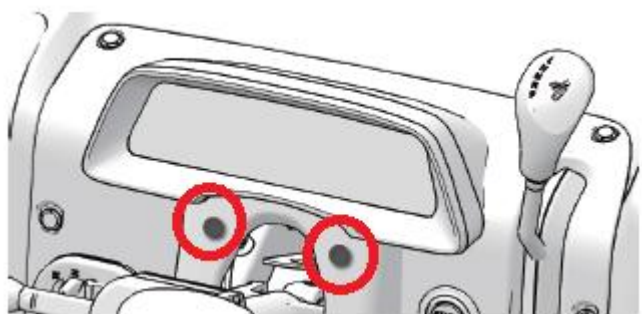
Modo 4x4 com bloqueio do diferencial

3.6.2 Luzes Indicadores de Aviso

Indicador	Designação	Funcionalidade
	Cinto de segurança	Esta luz indicadora relembra o condutor da necessidade de utilização de cinto de segurança por parte de todos os passageiros do veículo. O fecho do cinto do condutor está equipado com um sistema de segurança que limita a velocidade do veículo a 24 km/h caso o cinto não esteja colocado.
OPC	Luz de presença do condutor	Quando o condutor sai do banco, a luz acende no painel e começa a tocar o alarme.
	Indicador de temperatura do óleo	Este indicador acende quando é detetada baixa pressão de óleo no motor.
	Luz de aviso problema elétrico	Indica uma falha no sistema EPS (se o veículo tiver o equipamento).
	Luz de travão	Nível baixo de fluido de travões. Sistema de travagem com problemas.
	Indicador de travão parque	Esta luz acende quando é acionado o travão de parque.
	Luz de avaria EFI	Este indicador aparece se ocorrer uma falha com o sistema EFI. Não conduzir o veículo se esta luz estiver acesa, poderá causar danos graves no motor. Se a luz acender, contacte o seu concessionário para um diagnóstico.
	Luz avisadora da temperatura do líquido de refrigeração	Esta luz irá acender quando o motor estiver demasiado quente. Desligue imediatamente o motor e deixe-o arrefecer. Quando estiver frio, ligue novamente o veículo.
	Indicador de pisca esquerdo	O indicador ficará a piscar sempre que for acionado o pisca esquerdo
	Indicador de máximos	Quando aciona os máximos, esta luz irá acender no painel de instrumentos.
	Indicador de médios	Indica que os faróis frontais e traseiros, e luz de matrícula e o painel de instrumentos estão ligados.

Indicador	Designação	Funcionalidade
	Indicador de pisca direito	O indicador ficará a piscar sempre que for acionado o pisca direito.
	Bluetooth	Este ícone irá aparecer sempre que seja estabelecida ligação através da aplicação.
	Comando remoto	Quando o veículo é colocado a trabalhar através da aplicação, este ícone irá aparecer no telemóvel e o indicador irá acender no painel de instrumentos.
	Modo EPS	O modo EPS é selecionado na APP e poderão ser selecionados pelo utilizador os seguintes modos (modelos aplicáveis): M – Modo normal, direção normal H – Modo conforto, transporte de cargas, velocidade reduzida, direção mais leve L – Modo movimento, velocidade mais elevada, direção mais pesada

3.6 Ajuste de Painel de Instrumentos



Deve utilizar os botões atrás do volante para configurar o painel.

Siga as instruções abaixo:

Função	Botão Superior	Botão inferior	Descrição
Ajuste de brilho	Pressionar brevemente		Ajusta o brilho da luz do painel
Reiniciar TRIP	Pressionar demoradamente		Reinicia a distância parcial percorrida (TRIP)
Modo EPS		Pressionar brevemente	Permite trocar o modo de condução EPS
Selecionar unidade de distância		Pressionar demoradamente	Permite selecionar as unidades de distância entre imperial (mp/h) ou métrica (km/h)
Ajuste de relógio	Pressionar demoradamente	Pressionar demoradamente	As horas irão ficar intermitentes
		Pressionar brevemente	Aumenta em +1 as horas
		Pressionar demoradamente	Aumenta continuamente as horas
	Pressionar brevemente		Os minutos irão ficar intermitentes
		Pressionar brevemente	Aumenta em 1+ os minutos
		Pressionar demoradamente	Aumenta continuamente os minutos

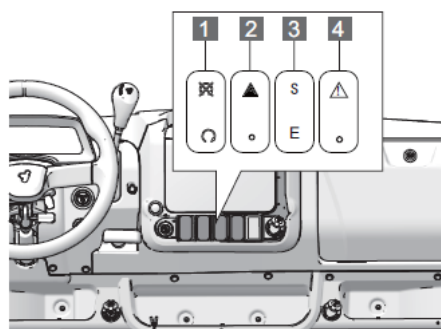
3.7 Ativação do veículo

O seu veículo está equipado com uma T-BOX que lhe possibilita o emparelhamento com a APP Segway Powersports onde poderá ter acesso a análises de desempenho do veículo, dados sobre a condução, entre outros.

Antes da primeira utilização deverá emparelhar a T-BOX com a APP e ativá-la. Caso contrário a velocidade máxima do veículo ficará limitada a 30Km/h.

Siga os passos abaixo para emparelhar e ativar a T-BOX:


1. Faça download da app Segway Powersports na Google Play® Store ou Apple® App Store, de acordo com o sistema operativo do seu smartphone;
2. Ligue os circuitos elétricos do veículo, rodando a chave para a posição ON;
3. Faça a leitura ou insira manualmente o VIN do veículo enquanto pressiona o pedal de travão;
4. Pressione “CONFIRM” para confirmar o emparelhamento da T-BOX;
5. Pressione “Start” para ligar o veículo.



3.8 Interruptores

1. Interruptor de corte de corrente
2. Interruptor de luzes de emergência
3. Seletor de modo de condução
4. Interruptor de corte do limite de velocidade

1. Interruptor de corte de corrente


“  ” : Desligar

“  ” : Ligar

Arrancar com o veículo:

1. Pressione o pedal de travão com o seletor de mudanças em "P" ou "N";
2. Rode a chave na ignição para a posição " ON ";
3. Pressione o Botão de *Start*;
4. Pressione o botão *Start* por 1.5 a 2 segundos e o motor irá arrancar. Caso o veículo não inicie o funcionamento, aguarde alguns segundos antes de voltar a tentar. Caso o problema persista, contacte o seu concessionário.

Parar o veículo:

1. Coloque o seletor de mudanças na posição "P" e acione o travão de parque;
2. Pressione o interruptor de corte de corrente “  ” e o motor irá desligar.

2. Interruptor de luzes de emergência



Ao pressionar este interruptor, as luzes de mudança de direção, à esquerda e à direita, serão acionadas em simultâneo. Deverá utilizar estas luzes sempre que necessitar de alertar os outros condutores para um eventual perigo como uma avaria, acidente ou estacionamento temporário;



Desliga as luzes de emergência.

3. Seletor de modo de condução

Permite escolher entre o modo de condução:

- ✓ “S” ou Sport, para uma condução mais desportiva;
- ✓ “E” ou Eco, para o modo económico.

4. Interruptor de corte do limite de velocidade





Anula o limite de velocidade do veículo no modo de tração 4WD-com bloqueio do diferencial (30KM/h).

3.8.1 Interruptor 2WD / 4WD





Atenção: O veículo deve estar imobilizado sempre que pretenda engrenar ou desengrenar os modos de tração 2x4(2WD) ou 4x4(4WD). Caso tente alterar o modo de tração enquanto conduz poderá causar danos sérios no seu veículo.



Modo tração 2 x 4

Quando tem selecionada a opção  no interruptor, o veículo tem apenas tração nas rodas traseiras. A potência será colocada completamente nas rodas traseiras e as rodas dianteiras não terão força de tração. No painel de instrumentos irá aparecer o símbolo "  " indicativo de 2WD.



Modo tração 4 x 4

Quando a  posição está selecionada, no painel de instrumentos irá aparecer o símbolo "  ". Nestas circunstâncias é gerada potência tanto nas rodas traseiras como dianteiras. Este modo é adequado para condução em terrenos montanhosos, com lama ou em más condições.

Modo tração 4x4 com bloqueio do diferencial

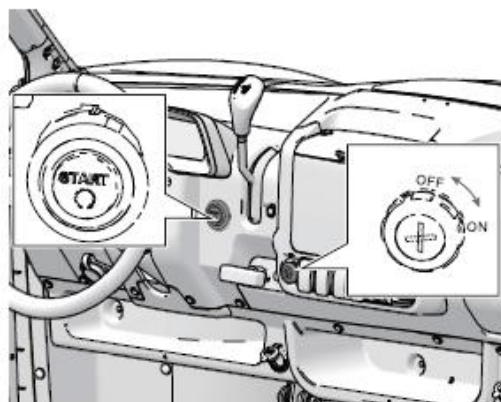
Rode a alavanca para a posição “” e irá surgir no painel o símbolo “”. Neste momento, está ativo o bloqueio do diferencial no modo de tração às 4 rodas. As rodas dianteiras, traseiras, esquerda e direita geram a mesma velocidade e potência. Deve utilizar este modo quando se encontrar numa situação problemática. A limitação da velocidade poderá ser interrompida pressionando o Interruptor de anulação de limitação.

Modo de diferencial traseiro

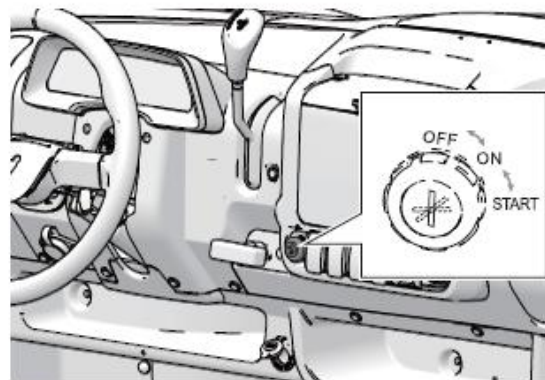
  Diferencial traseiro bloqueado (se equipado);

  Diferencial traseiro desbloqueado

3.9 Canhão de Ignição / Botão Start



Modo 1



Modo 2

MODO 1:

Canhão de ignição

Rode a chave para a posição "ON": todos os circuitos elétricos do veículo são ligados. Rode a chave para a posição "OFF": São desligados os circuitos elétricos e o motor e não é possível ligar o motor. Quando a ignição está nesta posição, a chave pode ser removida do canhão.

Botão Start (se aplicável)

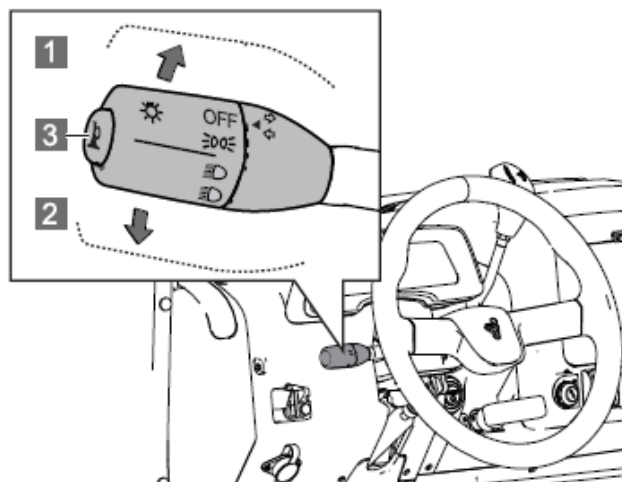
Rode a chave na ignição para a posição "ON", coloque o interruptor de corte de corrente na posição "ON", pressione o interruptor *Start* e o motor irá arrancar. Caso o motor não inicie funcionamento, aguarde e volte a tentar passados uns segundos. Se o problema persistir contacte o seu concessionário Segway.

MODO 2:

Rode a chave para a posição "ON": todos os circuitos elétricos do veículo são ligados.

Rode a chave para a posição "Start" sem a largar. Aguarde 1.5 a 2 segundos (não exceda os 4 segundos) e o motor irá arrancar. A chave irá automaticamente retornar à posição "ON". Caso o motor não inicie funcionamento, aguarde e volte a tentar passados uns segundos. Se o problema persistir contacte o seu concessionário Segway.

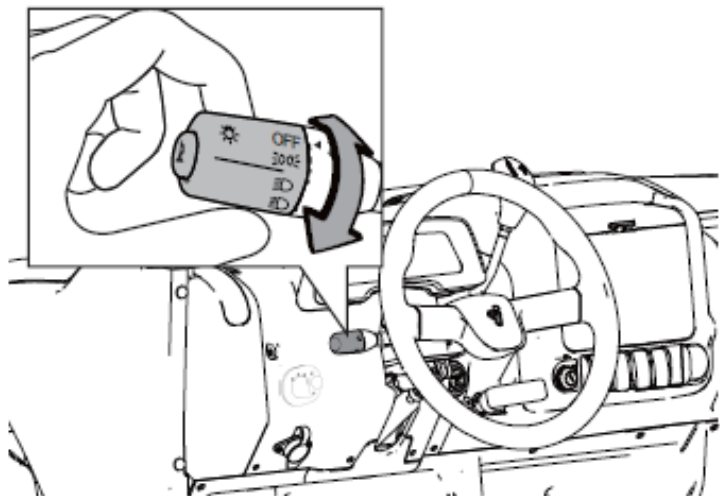
Rode a chave para a posição "OFF": São desligados os circuitos elétricos e o motor e não é possível ligar o motor. Quando a ignição está nesta posição, a chave pode ser removida do canhão.



3.10 Comutador

1. Movimento o comutador no sentido ascendente para acionar a luz de mudança de direção à direita. No painel irá iluminar-se o ícone correspondente.
2. Movimento o comutador no sentido descendente para acionar a luz de mudança de direção à esquerda. No painel irá iluminar-se o ícone correspondente.
3. Buzina.

3.11 Comutador de luzes



Rode a extremidade do comutador para acionar as luzes:

“☞☞” : Aciona os faróis frontais, traseiros, luz de matrícula e painel de instrumentos.

“☞” : Rodando o comutador para esta posição aciona as luzes de cruzamento, ou médios.

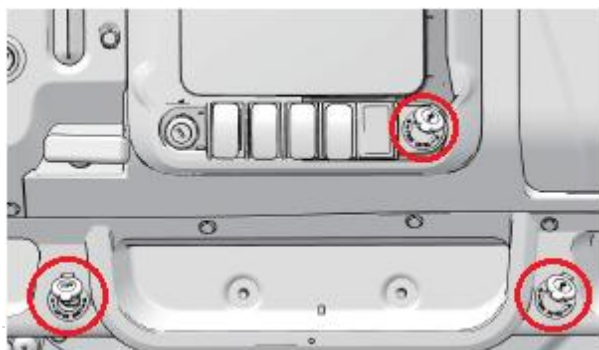
“☞☞” : Ao rodar o comutador para esta posição aciona as luzes de estrada, ou máximos.

No painel irá surgir o ícone correspondente.

“OFF” : Desligada as todas as luzes do veículo.

“☞” : Pressionando a extremidade do comutador, o veículo irá emitir um sinal sonoro.

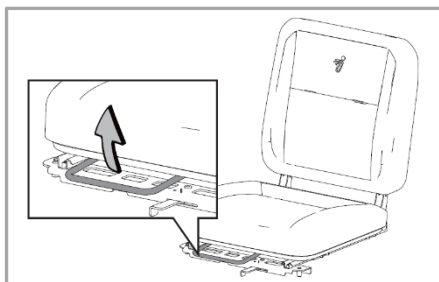
3.12 Tomadas para acessórios



O veículo está equipado com 2 tomadas de 12V (os dispositivos ligados não deverão ultrapassar os 10A de corrente) localizadas no centro do veículo, junto ao compartimento de arrumação central, e de 1 tomada 1 USB com 12V de potência de saída. Para utilizar estas tomadas, deverá colocar o canhão de ignição na posição ON.

3.13 Banco

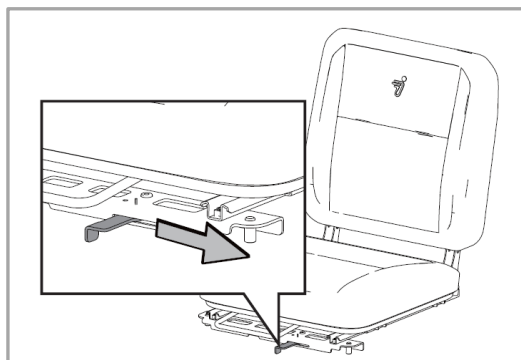
O banco do condutor pode ser ajustado. Ajuste a posição do banco de forma a conseguir uma condução confortável, assegurando-se que consegue pressionar devidamente os pedais de travão e acelerador.



Ajuste do banco do condutor

Na extremidade frontal do banco encontra uma alavanca em forma de U que, ao ser puxada no sentido ascendente, permite que o banco deslize até à posição desejada. Ao largar a alavanca, o banco fica bloqueado na nova posição.

3.13.1 Remoção / Instalação do banco do condutor



1. Mova o linguete para fora (conforme apresentado na imagem)
2. Puxe cuidadosamente o banco para a frente e remova o cabo ligado debaixo do banco.
3. Remova o banco

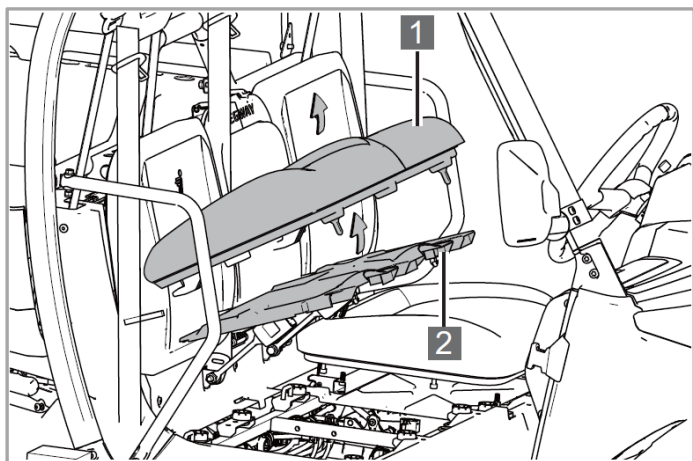
Linguete para bloqueio do banco

Instalação do banco

1. Ligue o cabo debaixo do banco.
2. Insira os pinos de fixação na parte traseira do banco nos respectivos encaixes.
3. Rode o banco para o posicionar completamente e bloquear os encaixes.

Verifique sempre que o banco está devidamente instalado de forma a garantir a segurança do condutor.

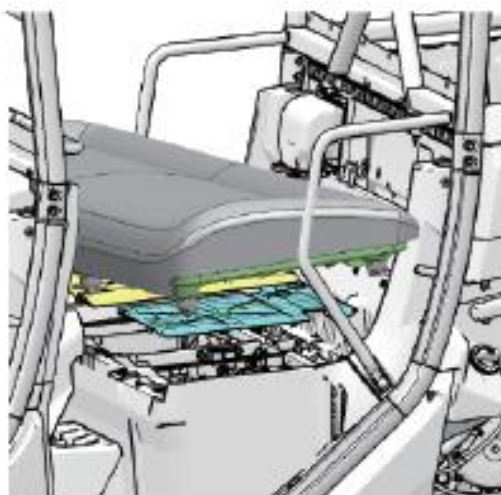
3.13.2 Remoção do banco do passageiro



1. Banco
2. Proteção inferior do banco do passageiro

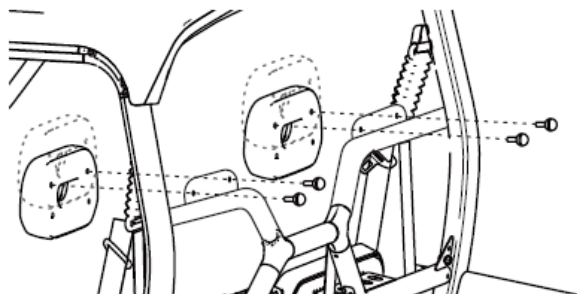
- ✓ Levante a extremidade frontal do banco. A proteção inferior encontra-se debaixo do banco do passageiro.
- ✓ Após remover o banco, segure-a com as duas mãos.
- ✓ Mova a proteção inferior para cima e remova-a.
- ✓ Debaxo deste banco pode encontrar um compartimento de armazenamento e a bateria.

3.13.3 Remoção do banco do passageiro traseiro (apenas para UT10 CREW)



1. Levante o banco e remova-o do veículo;
2. A proteção inferior encontra-se debaixo do banco. Deve segurar firmemente e puxar ascendentemente de forma à mesma se soltar dos encaixes e ser possível removê-la;
3. Após remover o banco e a proteção irá encontrar a bateria e o depósito de combustível.

3.13.4 Ajuste de encosto de cabeça



O encosto de cabeça pode ser ajustado de acordo com a furação:

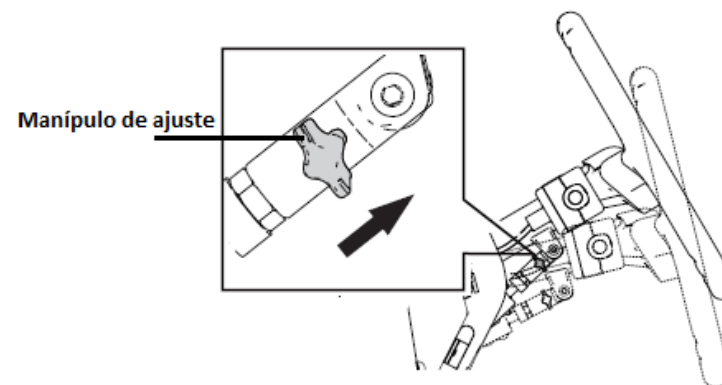
- ✓ Utilize a furação superior para escolher uma posição baixa no encosto;
- ✓ Utilize a furação inferior para escolher uma posição alta no encosto.

3.14 Ajuste do volante

O volante pode ser ajustado no eixo vertical de acordo com as necessidades do condutor.

Ângulo de ajuste do volante:

- Levante o manípulo de ajuste na coluna de direção no sentido do volante sem o largar;
- Mova o volante no sentido ascendente ou descendente até à posição desejada. Largue o manípulo de ajuste de forma a fixar o volante na nova posição;
- Certifique-se que o volante está fixo.

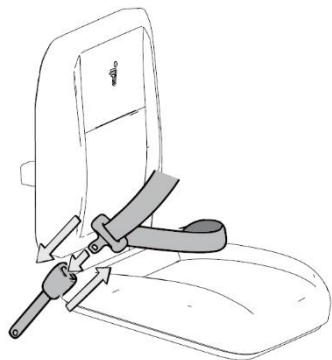


AVISO

Não ajuste o volante com o veículo em movimento.

Ignorar este aviso pode levar à perda de controlo do veículo e causar um grave acidente, com potenciais ferimentos de maior ou menor gravidade.

3.15 Cinto de Segurança

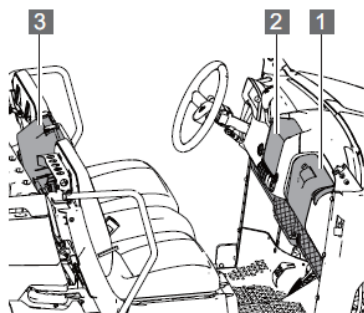


Colocar o cinto de segurança assim que entra no veículo aumenta a proteção do condutor e dos seus ocupantes, podendo evitar lesões de maior gravidade na eventualidade de ocorrer um acidente:

- ✓ Coloque corretamente o cinto confirmando que se encontra bem encaixado sem possibilidade de se desprender involuntariamente.
- ✓ Sente-se corretamente com as costas encostadas no banco.
- ✓ Não torça o cinto de segurança.

Para apertar o cinto de segurança, insira o linguete no encaixe até ouvir um clique. Para abrir o cinto de segurança, pressione o botão do encaixe.

3.16 Armazenamento



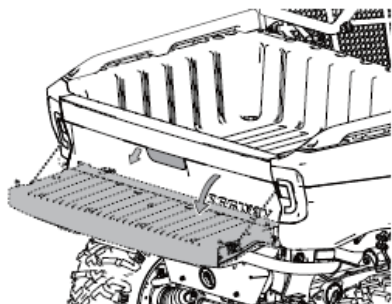
1. Compartimento de arrumação

do passageiro: Pode encontrar o kit de ferramentas que acompanha o veículo neste compartimento;

2. Compartimento de arrumação central;

3. Compartimento de arrumação dos passageiros (Apenas no modelo UT10 Crew): Este compartimento pode ser removido pressionando a parte superior da caixa. Para abrir destranque as fivelas nas laterais da caixa.

3.17 Caixa de carga

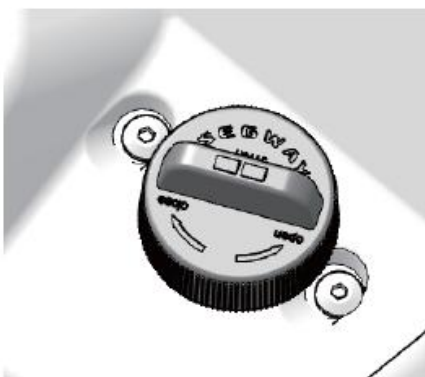


Utilize o puxador da tampa traseira para abri-la. Para fechar, empurre a tampa na direção da cabine até ouvir um clique.

AVISO

Não transporte passageiros na caixa de carga. Sempre que transporta carga tenha atenção para não exceder o peso ou as dimensões máximas permitidas.

3.18 Tampão do depósito de combustível



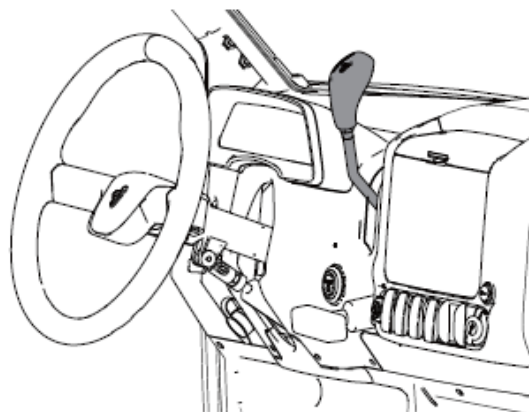
1. Rode a tampa na direção "OPEN" (Verifique a inscrição no tampão);
2. Reabasteça o depósito de combustível (não encha até ao bocal);
3. Rode a tampa na direção "CLOSE".

AVISO

Abasteça sempre com o tipo de combustível recomendado. Abasteça o depósito sempre com o motor desligado e numa área bem ventilada. Não fume e tenha atenção a chamas ou faíscas perto da área onde abastece ou onde tem a gasolina guardada. Não encha o depósito completamente até ao bocal.

3.19 Seletor de mudanças

Diferentes modos de condução correspondem a diferentes mudanças. Pode confirmar no painel de instrumentos a mudança engrenada.



L = Baixas

H = Altas

N = Neutro

R = Marcha atrás

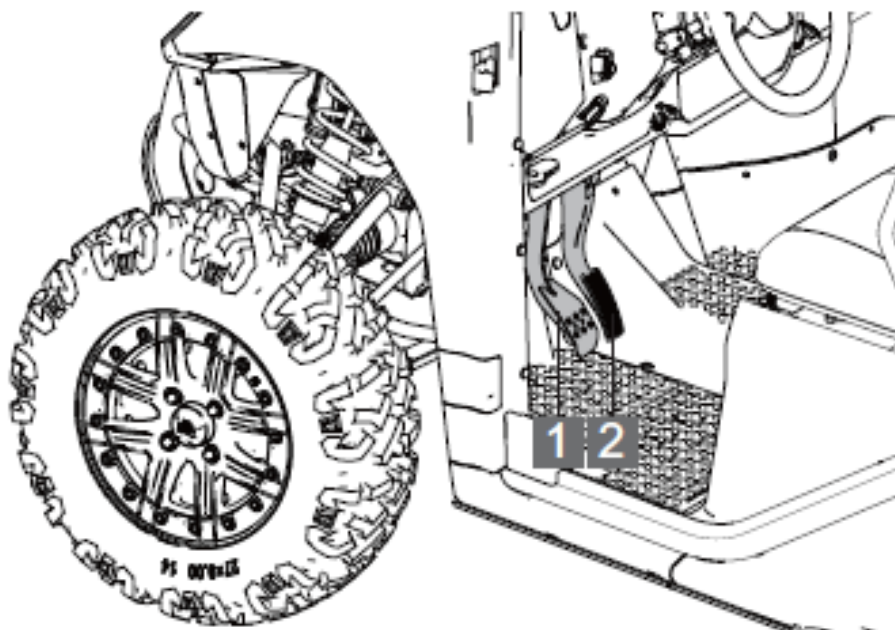
P = Parque

ATENÇÃO

Se mudar a posição na caixa de velocidades quando o motor está em marcha lenta ou com o veículo em movimento, poderá causar danos na transmissão.

Coloque sempre a mudança na posição de Parque e acione o travão de parque quando sair do veículo.

3.20 Pedal de Travão e pedal de acelerador



Pedal de travão

Pressione o pedal de travão **1** para abrandar a velocidade ou parar o veículo. Utilize o pedal para arrancar com o motor e para parar o veículo sempre que seja necessário trocar as mudanças no seletor.

O pedal de travão irá retornar à sua posição inicial assim que o largar.

Acelerador

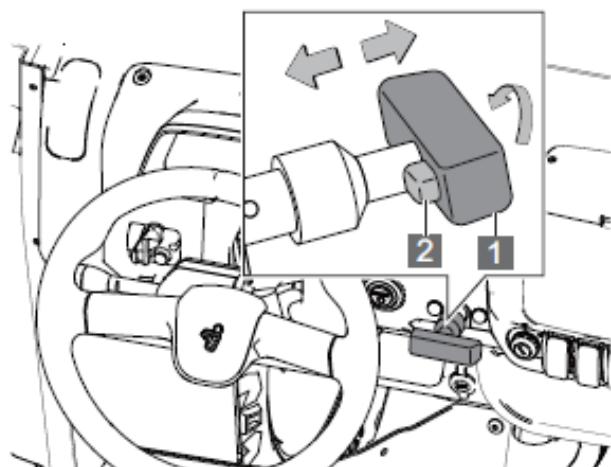
Pressione o pedal de acelerador **2** para aumentar a velocidade do motor. Mantenha o pedal pressionado para uma velocidade constante. Para reduzir as rotações do motor e consequentemente a velocidade levante suavemente o pé do acelerador.

Quando libertado, o pedal de acelerador deve recuperar por completo para a posição de ralenti.

Antes de começar a circular verifique sempre que o funcionamento do pedal é o correto.

3.21 Travão de parque

Sempre que estacionar e sair do veículo, deve acionar o travão de parque.



1. Acionar o travão de parque:

Estacione o veículo num local adequado, pressione o pedal de travão e puxe a alavanca do travão de parque. Largue o pedal de travão e o travão de parque ficará ativado.

2. Retirar o travão de parque:

Pressione o botão do travão enquanto segura na alavanca; rode-a 90 graus no sentido dos ponteiros do relógio e recolha-a completamente.

ATENÇÃO

Sempre que o condutor abandone o veículo, o travão de parque deve estar engatado.

4. Condução

4.1 Arranque do veículo

1. Trave com o pedal de travão e coloque o seletor em "P" ou "N".
2. Rode a chave na ignição para a posição " ON ".
3. Pressione o botão *Start* (se aplicável) por 1.5 a 2 segundos para arrancar com o motor. Caso o não inicie prontamente, aguarde uns segundos antes de voltar a tentar. Se o problema persistir contacte o seu concessionário.

4.2 Estacionar o veículo

1. Pare o veículo numa superfície plana. Quando estacionar numa garagem ou dentro de uma estrutura, assegure-se que o local é bem ventilado e que o veículo fica afastado de chamas ou faíscas;
2. Coloque o seletor de mudanças em PARQUE;
3. Acione o travão de Parque;
4. Desligue o motor;
5. Levante lentamente o pé do pedal de travão, assegurando-se que a transmissão está em PARQUE, antes de sair do veículo;
6. Remova a chave da ignição.

4.3 Conduzir em marcha atrás

Se necessitar de conduzir em marcha atrás, certifique-se que a área atrás do veículo está livre e conduza apenas a baixa velocidade.

Siga os seguintes passos para acionar a marcha atrás :

- 1.** Certifique-se que não existem obstáculos ou pessoas atrás de si e/ou no percurso que pretende fazer;
- 2.** Acelere lentamente. Nunca efetue mudanças bruscas de direção ou velocidade;
- 3.** Para parar, trave lentamente;
- 4.** Evite curvas apertadas.

4.4 Conduzir em superfícies escorregadias

Quando conduzir o ATV em superfícies escorregadias, tais como trilhos com água ou com gravilha ou em temperaturas atmosféricas muito baixas, tenha atenção ao seguinte:

- 1.** Não circule em terrenos demasiado duros, escorregadios ou com terras soltas;
- 2.** Abrande quando conduzir em áreas escorregadias;
- 3.** Acione o modo de tração 4X4* antes de começar a perder tração nas rodas.
- 4.** Mantenha o nível de alerta elevado de forma a evitar situações mais perigosas que possam provocar derrapagens;

5. Nunca trave se o veículo estiver a derrapar. Corrija uma derrapagem virando o guidador no sentido da derrapagem.

***IMPORTANTE**

O sistema de transmissão pode ficar gravemente danificado se for acionado o modo de tração 4X4 com as rodas ainda a girarem. Deixe as rodas pararem antes de acionar o modo de tração 4X4. Acione-o antes mesmo de começar a perder tração.

4.5 Conduzir sobre a água

O seu veículo pode circular sobre a água, desde que a profundidade não ultrapasse o limite inferior. Esteja sempre atento ao seguinte:

1. Profundidade e corrente da água;
2. Escolha um trajeto com as margens de inclinação gradual;
3. Nunca utilize o veículo em águas profundas ou com muita corrente;
4. Após sair da água teste os travões travando lentamente até que o funcionamento esteja normal. A fricção irá ajudar a secar as pastilhas. Se não for possível passar sobre águas menos profundas, atente ao seguinte:
 - Avance lentamente. Evite pedras e obstáculos;
 - Mantenha uma velocidade constante. Não curve, pare ou faça alterações repentinas de velocidade.

IMPORTANTE

Atenção: Podem ocorrer danos graves ao motor caso o veículo não seja minuciosamente inspecionado após ter andado sobre a água. Os seguintes componentes requerem atenção especial: óleo de motor, óleo da transmissão, e a lubrificação das peças aplicáveis. Se o veículo virar ou capotar ou se o motor parar durante ou após circular sobre a água, é necessária uma revisão antes de arrancar com o motor. Esta manutenção deverá ser executada pelo seu concessionário.

4.6 Conduzir sobre obstáculos

Quando for necessário transpor um obstáculo tenha em atenção o seguinte:

1. Antes de iniciar a condução numa área desconhecida verifique se existem obstáculos;
2. Tenha atenção a solavancos, buracos e outros obstáculos no terreno;
3. Quando se estiver a aproximar de um obstáculo, reduza a velocidade e esteja preparado para parar;
4. Não tente passar por cima de obstáculos grandes, como rochas ou troncos caídos;
5. Solicite sempre ao passageiro de saia do veículo antes de conduzir sobre um obstáculo que possa causar uma queda ou o capotamento do veículo.

4.7 Subir montanhas

Quando circula numa superfície inclinada, como uma montanha, a condução e a travagem são severamente afetadas, pelo que poderá haver perda de controlo do veículo e capotamento. Na subida de montanha tenha em atenção o seguinte:

1. Acione o modo de tração 4X4 4WD (se equipado) antes de começar a subir;
2. Conduza na direção do topo da montanha;
3. Verifique cuidadosamente o terreno antes de começar a subir. Se o terreno for demasiado solto ou escorregadio, não suba;
4. Avance a uma velocidade constante. Uma aceleração rápida pode provocar o capotamento do veículo.

4.8 Descer montanhas

Na descida de montanha tenha em atenção o seguinte:

1. Evite terrenos demasiado inclinados;
2. Acione o modo de tração 4X4 4WD (se equipado) antes de começar a descer;
3. Desça a montanha a direito. Evite descer uma montanha num ângulo que seja propício ao capotamento do veículo;
4. Abrande;
5. Trave lentamente para o auxiliar na descida.

4.9 Conduzir em redor de uma montanha

Não é recomendada a condução em redor de montanhas. Esta manobra pode provocar perda de controlo ou capotamento. Evite este tipo de condução e só o faça quando for estritamente necessário. Caso de não ter alternativa:

- 1.** Abrande, circulando com cuidado;
- 2.** Evite obstáculos e, se sentir que o veículo está a começar a capotar, gire imediatamente para o sentido descendente ou pare o veículo e faça a manobra lenta e cuidadosamente para que o veículo possa ser conduzido a descer;
- 3.** Evite atravessar a lateral de um terreno demasiado inclinado.

4.10 Estacionar numa superfície inclinada

Se possível, evite estacionar em superfícies inclinadas. Sempre que for necessário estacionar nestas circunstâncias:

- 1.** Pare o motor;
- 2.** Coloque a transmissão em PARQUE;
- 3.** Bloqueie o travão de parque;
- 4.** Bloqueie sempre as rodas traseiras no lado da descida.

4.11 Limites de carga

- Não exceda os pesos especificados nas etiquetas de aviso e neste manual.
- Nunca transporte um passageiro na caixa de carga.
- Evite a condução em encostas íngremes quando transporta carga ou circula com reboque.
- Circule com o veículo em baixas quando reboca cargas pesadas.
- Nunca ultrapasse a capacidade máxima de carga.

Modelo	UT10	UT10 CREW
Capacidade máxima de carga	680 kg	580 kg
Capacidade máxima da caixa de carga	350 kg	205 kg
Capacidade máxima de reboque sem travão	400 kg	400 kg
Capacidade máxima de carga vertical na bola de reboque sem travão	110 kg	110 kg
Capacidade máxima de reboque com travão	700 kg	700 kg
Capacidade máxima de carga vertical na bola de reboque com travão	110 kg	110 kg

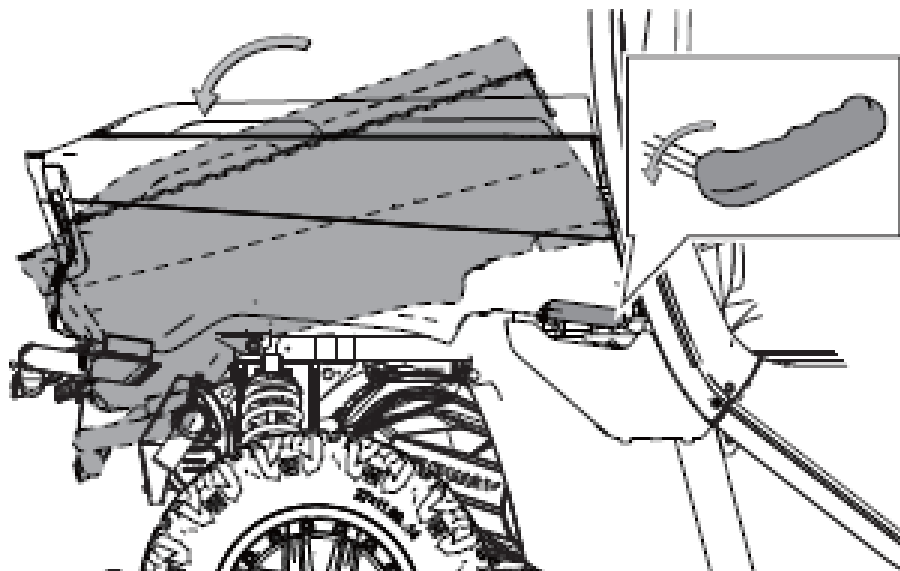
4.12 Reboque

O reboque é um acessório possível de instalar no UTV. Pode removê-lo do veículo se não necessitar de o utilizar. Tenha em atenção que o peso do reboque mais o peso da carga não podem ser superiores à capacidade máxima de carga; a combinação dos pesos do suporte traseiro e do suporte da bola de reboque não podem exceder o peso máximo do suporte traseiro e o peso total da carga (condutor, passageiro, acessórios, carga e reboque) não podem exceder a capacidade máxima do veículo.

Retenha as seguintes informações sempre que rebocar cargas:

- 1.** Quando necessitar de rebocar um veículo avariado ou preso em algum obstáculo, coloque a transmissão desse veículo em neutro. Nestas circunstâncias nunca conduza a uma velocidade superior a 16 km/h;
- 2.** Quando circula com reboque a distância de travagem irá aumentar. Nestas circunstâncias nunca conduza a uma velocidade superior a 16 km/h;
- 3.** Sempre que circular, com reboque, num terreno acidentado não exceda a velocidade de 8km/h;
- 4.** Nunca exceda o peso máximo rebocável;
- 5.** Instale o reboque apenas no suporte da bola de reboque. Nunca instale o reboque em outra localização do veículo pois causará perda de controlo e poderá originar um grave acidente;
- 6.** O peso total da carga (condutor, passageiro, acessórios, carga e reboque) não podem exceder a capacidade máxima do veículo.

4.13 Caixa de carga



A caixa de carga pode ser içada de forma a facilitar a descarga da mercadoria transportada. Para tal deverá seguir os seguintes passos:

1. Procure um local plano. Proceder à descarga de um veículo num terreno inclinado pode causar um capotamento;
2. Trave o veículo;
3. Acione o travão de parque;
4. Coloque a chave na posição “OFF”;
5. Saia do veículo;
6. Verifique se a carga está nivelada na caixa de carga antes de abrir a tampa;
7. Solte os fechos laterais e abra a tampa;
8. Na lateral da caixa de carga levante a alavanca (como apresentado na imagem);
9. Com a alavanca levantada, empurre a frente da caixa de carga ascendentemente;
10. Concluída a descarga, pressione a caixa de carga descendentemente e garanta que ficou bloqueada na sua posição original;
11. Feche a tampa traseira e bloqueie os fechos laterais.

Tenha sempre em atenção:

- Não exceda a capacidade máxima de carga no seu veículo;
- Não transporte passageiros na caixa de carga;
- Garanta que a carga se encontra imobilizada antes de circular;
- Evite circular em terrenos com inclinação excessiva enquanto transporta uma carga ou um atrelado;
- Selecione as mudanças baixas quando transportar ou rebocar cargas pesadas;
- Mantenha-se atento ao operar um veículo que transporte/reboque cargas.

4.14 *Guincho*

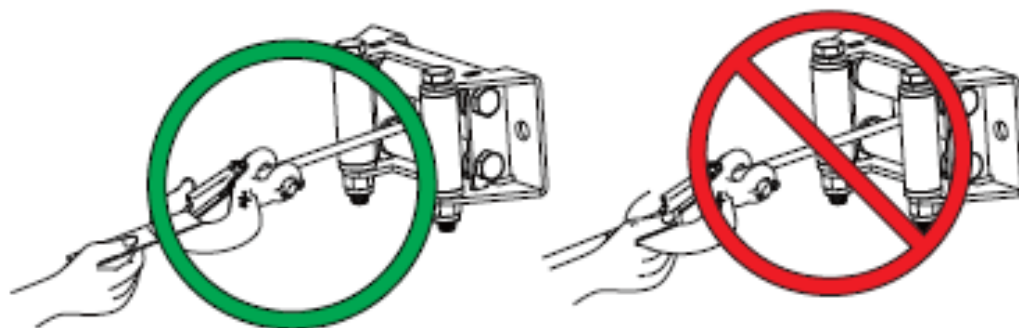
O guincho é utilizado para arrastar e largar a carga. Deve compreender a utilização correta e instruções de uso do guincho, assim como prestar atenção aos avisos de segurança do mesmo. Ignorar estas regras e instruções pode significar danos graves no veículo e potenciar acidentes com lesões de maior ou menor gravidade.

Tenha em atenção:

- É estritamente proibido a menores de 16 anos utilizarem este equipamento;
- Tenha sempre atenção ao ambiente envolvente sempre que opera o guincho. Observe bem o terreno antes de começar a operação e antecipe eventuais situações de perigo;

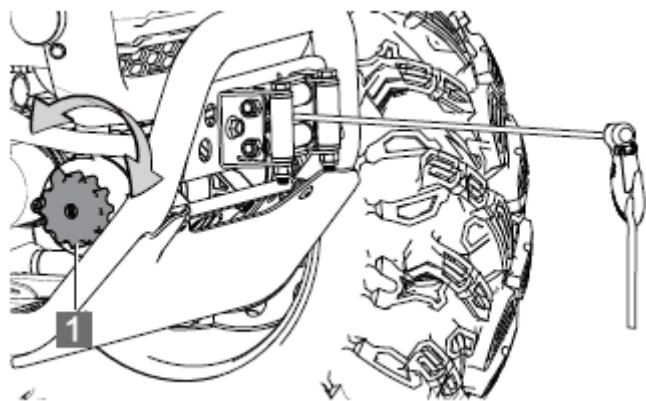
- Não sobrecarregue: garanta que todo o equipamento obedece ao rácio máximo de força do cabo. Utilize um cabo duplo e um sistema de roldanas para aumentar a força e resistência durante a utilização;
- Os guinchos elétricos estão desenhados para utilizações intermitentes: Não puxe cargas por mais de um minuto consecutivo ou com demasiada carga. Se sentir o motor do guincho com temperatura excessiva, pare e deixe-o arrefecer antes de voltar a ligar;
- A extremidade do cabo não consegue suportar cargas pesadas, devendo este ter pelo menos 5 voltas em torno do suporte;
- Evite ângulos que façam a cabo enrolar apenas nas extremidades para não danificar a cabo e eventualmente o veículo;
- Não prenda a cabo sobre si mesmo para que não se danifique: utilize uma manga de proteção que previna a fricção e o desgaste excessivos;
- Antes de operar garanta que o guincho está bem instalado no suporte destinado para o efeito;
- Verifique sempre a existência de deformações ou camadas não uniformes no cabo. Não exceda os 100kg e tenha sempre a cabo bem apertado para evitar danos;
- Sempre que estiver a puxar uma carga coloque uma camada protetora próxima do gancho. Esta segurança irá prevenir a quebra da cabo e potenciais danos ou lesões no veículo e ocupante(s);
- Não mova o guincho para auxiliar no transporte de cargas pesadas. Poderá causar uma sobrecarga ou danificar o cabo;
- Tenha atenção à área de perigo (próxima à base do guincho, guia, cabo, roldana, gancho e motor) e mantenha-se afastado dela enquanto opera o guincho;
- Quando o cabo estiver com carga, não se aproxime ou atravesse o mesmo;

- Se o guincho estiver a puxar uma carga, coloque o veículo em neutro, trave e coloque calços nas rodas. Nunca opere o guincho na vertical caso tenha baixa voltagem de bateria;
- Nunca desligue a fonte de energia quando há carga no guincho;
- Quando terminar, retire a carga de imediato e não aperte o cabo em demasia;
- Verifique sempre o guincho, ganchos, cabos e procure por desgaste e quebras nos filamentos. Sempre que utilizar cabo de aço utilize luvas apropriadas. Um cabo de aço amolgado, com deformidades ou rompido, reduz seriamente a capacidade de carga;
- Antes de puxar o cabo do guincho, destrave-o e puxe pela proteção. Não utilize os dedos para puxar o cabo pelo gancho;



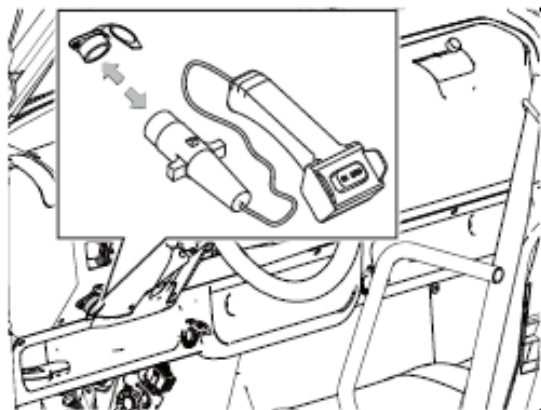
- Mantenha a tensão especificada para que o cabo possa ser solto e recolhido corretamente após a utilização;
- Não opere o guincho caso esteja sob a influência de álcool ou drogas. Esteja atento durante toda a operação e caso exista algum problema corte de imediato a energia e só depois verifique cuidadosamente;

- Utilize óculos, sapatos e vestuário de proteção apropriados à tarefa a desempenhar. Mantenha o cabelo preso e debaixo de um chapéu ou capacete protetor e retire os acessórios como relógios e joias;
- Não manipule ou funda nenhuma parte do guincho;
- Quando guincho estiver em utilização, ligue o motor do veículo e mantenha-o em “N” (neutro), de forma a que a bateria carregue;
- Se ocorrer vibração ou barulho excessivo durante a utilização do guincho, deve parar de imediato e verificar;
- Verifique se durante a utilização do guincho este esteve sujeito ao contacto com terra, água ou alguma substância que possa causa um desgaste excessivo do cabo. Caso seja necessário, limpe-o e aplique uma massa lubrificante especifica para impedir a sua oxidação e prolongar a vida útil do mesmo;
- Quando não estiver a utilizar o guincho, retire o controlador.



Pode operar o guincho de duas formas:

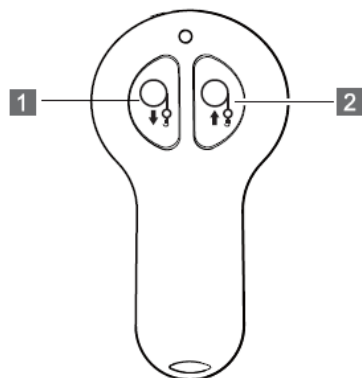
A. Manualmente: Rode a alavanca de desbloqueio (1) no sentido horário e o guincho poderá ser puxado manualmente;



Ligue o controlador à ficha respetiva na frente do veículo (do lado esquerdo do volante):

- Abra a tampa e exponha a ficha de interface do guincho;
- Conecte o controlador à interface e o utilize-o para soltar o cabo (“OUT”) ou recolher (“IN”).

B. Controlo Remoto: Rode a alavanca (1) no sentido anti-horário e utilize o controlo remoto para operar o guincho.



1. Soltar o cabo do guincho;
2. Recolher o cabo do guincho.

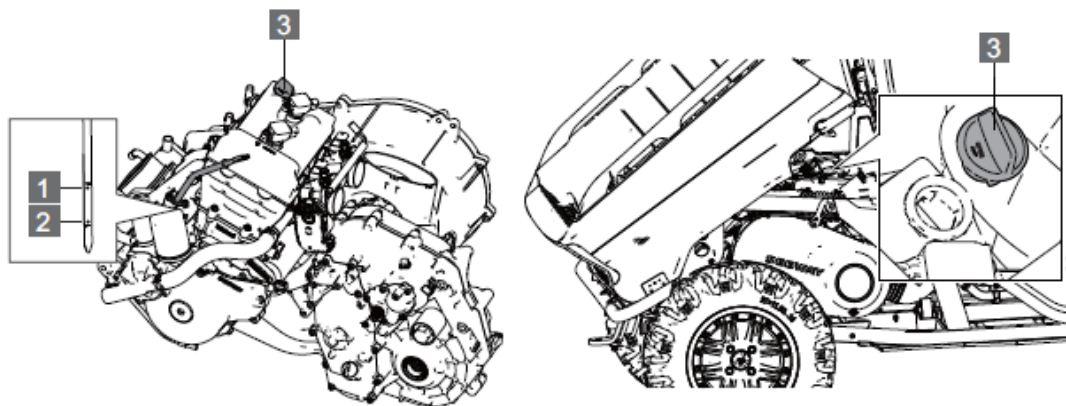
Caso o comando não funcione corretamente, deverá confirmar se as pilhas estão em bom estado ou com capacidade suficiente e substitua-as caso seja necessário. Se o problema persistir contacte o seu concessionário para diagnosticar uma eventual avaria.

5. Verificações gerais

5.1 Óleo do motor

Antes de circular, verifique sempre o nível de óleo do motor, bem como se existe alguma fuga. Se encontrar alguma fuga, contacte de imediato o seu concessionário.

Verificar o nível do óleo:



1. Estacione o veículo numa superfície plana e coloque a transmissão em Parque;
2. Levante a caixa de carga de forma a expor a vareta do óleo;
3. Destranque a vareta e retire-a;

4. Limpe-a, volte a colocar de forma a que possa ter uma medição clara do nível de óleo no motor e retire-a;
5. Verifique o nível conforme apresentado na imagem abaixo: O nível de óleo deve estar entre a marca de nível máximo (1) e a marca nível mínimo (2).
6. Limpe a vareta novamente e reinsira-a, bloqueando-a;
7. Caso o nível de óleo esteja abaixo do recomendado deve adicionar mais, utilizando o bужão de enchimento (3). Se detetar que a falta de óleo se deve a uma fuga, deve contactar de imediato o seu concessionário Segway de forma a averiguar a causa.

Nota: O óleo recomendado pela marca é 10W40.

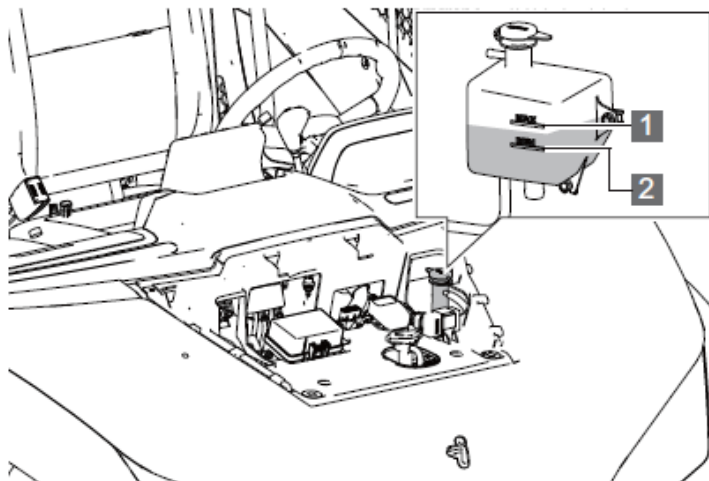
5.2 Líquido de refrigeração

O líquido de refrigeração circula no sistema de refrigeração do motor de forma a reduzir o calor excessivo produzido durante o funcionamento do motor e fazendo com que a temperatura de funcionamento do motor seja a adequada. Antes de conduzir, por favor verifique o nível de líquido de refrigeração.

Uma vez que o nível do líquido de refrigeração altera conforme a temperatura do motor, deve ser apenas verificado após o arrefecimento deste.

Verificar o nível do líquido de refrigeração:

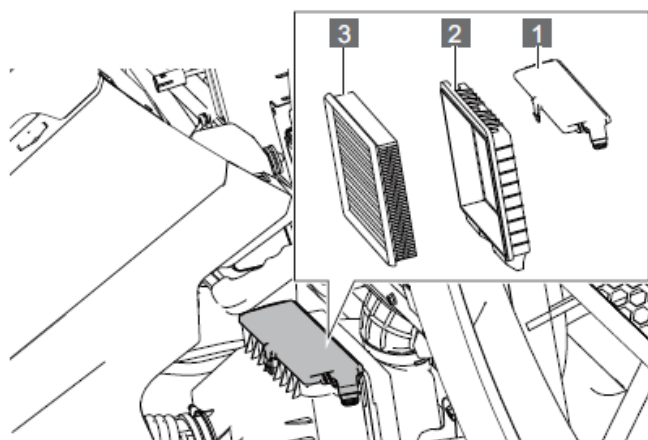
1. Verifique o nível do líquido no reservatório (O reservatório encontra-se debaixo do capot no lado esquerdo do veículo);
2. Se o nível for baixo, remova o tampão e adicione líquido, conforme necessário. O nível deve estar sempre entre as marcas de nível mínimo (2) e máximo (1) no recipiente;



3. Desaperte o tampão e coloque o líquido de refrigeração tendo em atenção ao nível, que deve estar entre o limite máximo (1) e o limite mínimo (2);
4. Aperte novamente o tampão do recipiente;
5. Feche novamente o capot.

A marca recomenda a utilização de uma solução 50/50 de líquido e água neste UTV. Esta solução é recomendada para quase todas as temperaturas de funcionamento e fornece uma boa proteção contra a corrosão.

5.3 Filtro de ar



1. Tampa do filtro de ar
2. Caixa do filtro de ar
3. Filtro de ar

O filtro de ar está localizado debaixo da Caixa de carga do lado direito. Levante a caixa de carga para aceder ao filtro.

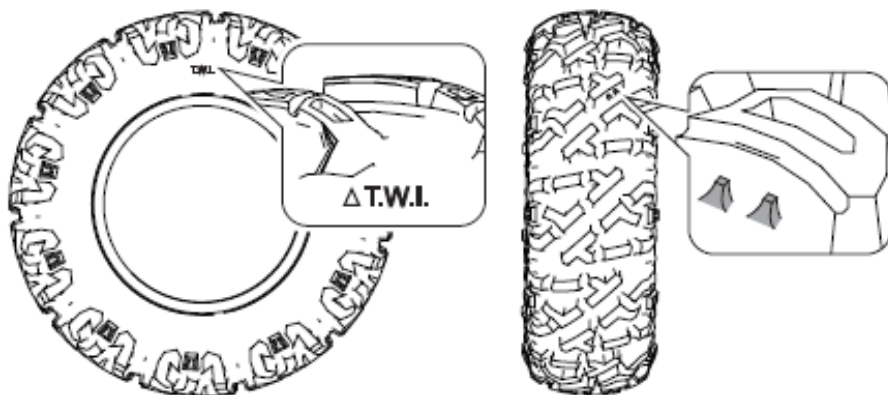
1. Pressione a favela na tampa da caixa do filtro de ar e retire a tampa **1**;
2. Retire a caixa do filtro de ar;
3. Remova o filtro **3** da caixa, limpe-o ou substitua-o de acordo com o estado do mesmo;
4. Instale o filtro na caixa;
5. Instale a tampa da caixa do filtro de ar.

5.4 Pressão dos pneus

Verifique a pressão dos pneus regularmente. A pressão dos pneus adequada é fundamental para uma maior estabilidade e conforto do veículo e durabilidade dos pneus. Verifique e ajuste, se necessário, a pressão dos pneus quando estiverem frios. Para uma medição exata da pressão de ar dos pneus o veículo deverá ter estado parado por um período de tempo igual ou superior a 3 horas ou não ter circulado mais de 1,5 Km. Conduzir o veículo com a pressão incorreta pode levar a perda de controlo do mesmo, resultando em ferimentos ou até morte. Ajuste a pressão dos pneus segundo a seguinte tabela:

Pressão de ar recomendada	UT 10	UT 10 CREW
Rodas dianteiras	15 psi	10 psi
Rodas traseiras	16 psi	16 psi

5.5 Profundidade do rasto



Verifique o perfil do pneu e encontre a marca “TWI”. Localize o símbolo do triângulo e verifique os sinais de desgaste no pneu. Confirme se o desgaste é regular ao longo do pneu e, caso o limite mínimo tenha sido atingido, substitua o pneu.

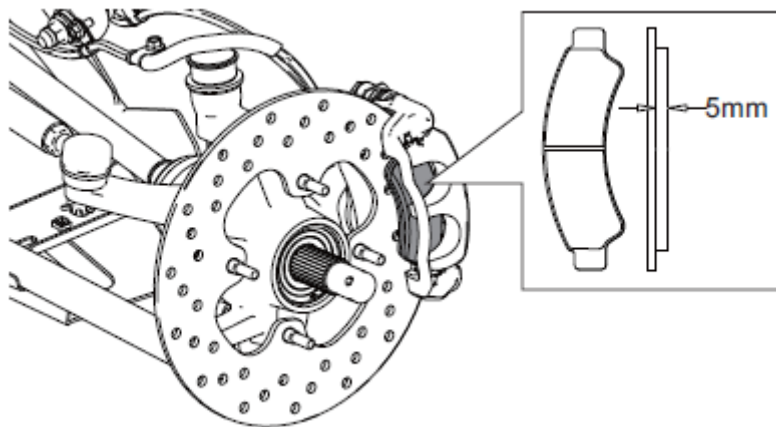
5.6 Pneumáticos

Pneus aprovados para este veículo:

Pneus Aprovados	UT 10	UT 10 CREW
Rodas dianteiras	27x9-14	30x10-14
Rodas traseiras	27x11-14	30x10-14

Quando necessitar de substituir os pneus, por favor contacte o seu concessionário.

5.7 Pastilhas de travão



Verifique regularmente o desgaste das pastilhas de travão. Caso a espessura das pastilhas de travão seja igual ou inferior a 1.00 mm, devem ser substituídas por umas pastilhas novas.

Espessura padrão – 5.0mm / Espessura mínima – 1.0mm

Entre em contacto com o seu concessionário para fazer a troca das pastilhas.

5.8 Bateria

Este modelo está equipado com uma bateria selada e livre de manutenção.

Não existe a necessidade de verificação do eletrólito ou adicionar água destilada. Contudo, é necessário verificar se os cabos estão bem apertados nos bornes e, caso não estejam, apertá-los.

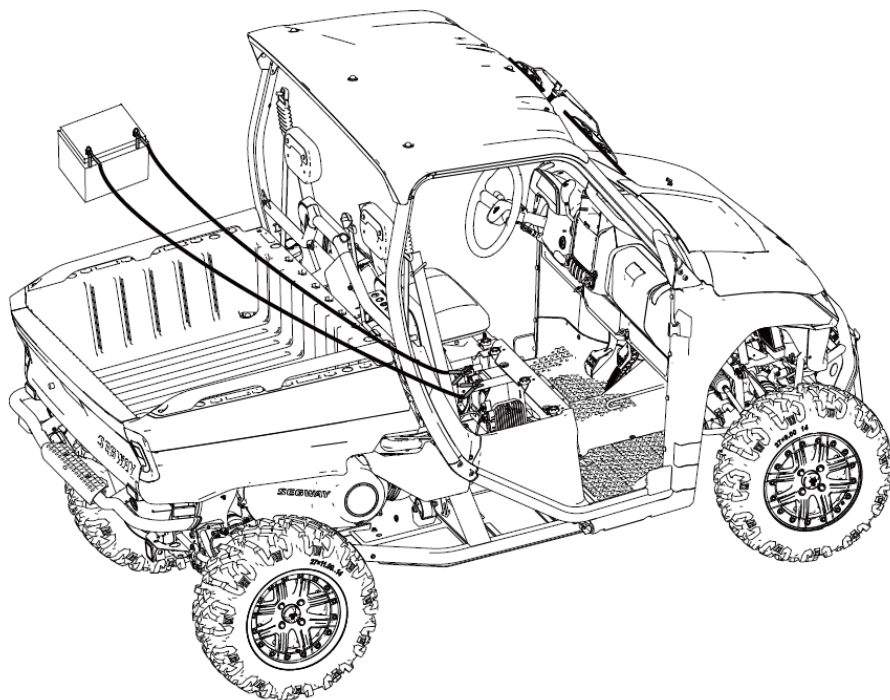
Nunca tente remover as tampas da bateria ou irá danificar irremediavelmente a bateria.

Quando a tensão diminui abaixo dos 12V ou quando está completamente descarregada, o motor não pode ser iniciado.

Se sentir o motor de arranque com pouca capacidade de girar o motor, por favor, dirija-se ao seu concessionário para verificar o estado da bateria e do sistema de carga.

Manter fora do alcance das crianças.

5.8.1 Localização da bateria



A bateria está localizada debaixo do banco do passageiro.

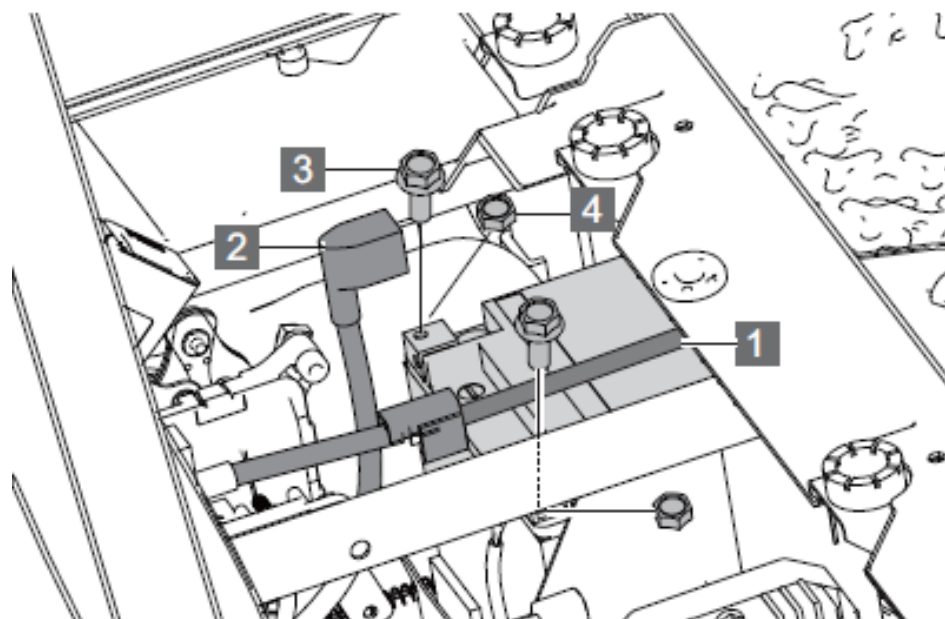
5.8.2 Carregar a bateria

Carregue regularmente a bateria para que esta não atinja nível de tensão baixo. Se o veículo estiver equipado com acessórios elétricos opcionais e / ou se circular pouco ou a baixas rotações, a bateria irá descarregar mais rápido.

A bateria produz gases explosivos. Manter fora do alcance de faíscas, chamas, cigarros, etc. A bateria deve ser carregada num espaço ventilado.

Confirme que o canhão de ignição se encontra na posição OFF ao retirar e voltar a instalar o cabo na bateria.

Carregue a bateria de forma lenta (5A ou inferior). Se a bateria for carregada de forma rápida pode explodir.



1. Cinta da bateria;
2. Borracha protetora;
3. Parafuso do polo positivo/negativo;
4. Fêmea do polo positivo/negativo;

5.8.3 Armazenamento da bateria

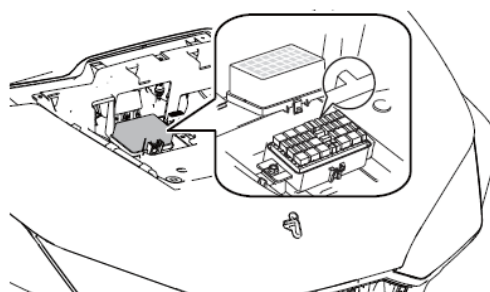
Caso pare o veículo por períodos prolongados, remova a bateria e mantenha-a carregada. Guarde-a num local fresco e seco e carregue-a pelo menos uma vez de 30 em 30 dias.

Antes de retirar a bateria, rode a chave para “off”. Remova o suporte da bateria e levante a borracha de proteção. Retire o cabo negativo (-) e depois o positivo (+).

Antes de voltar a instalar a bateria no veículo, carregue-a completamente.

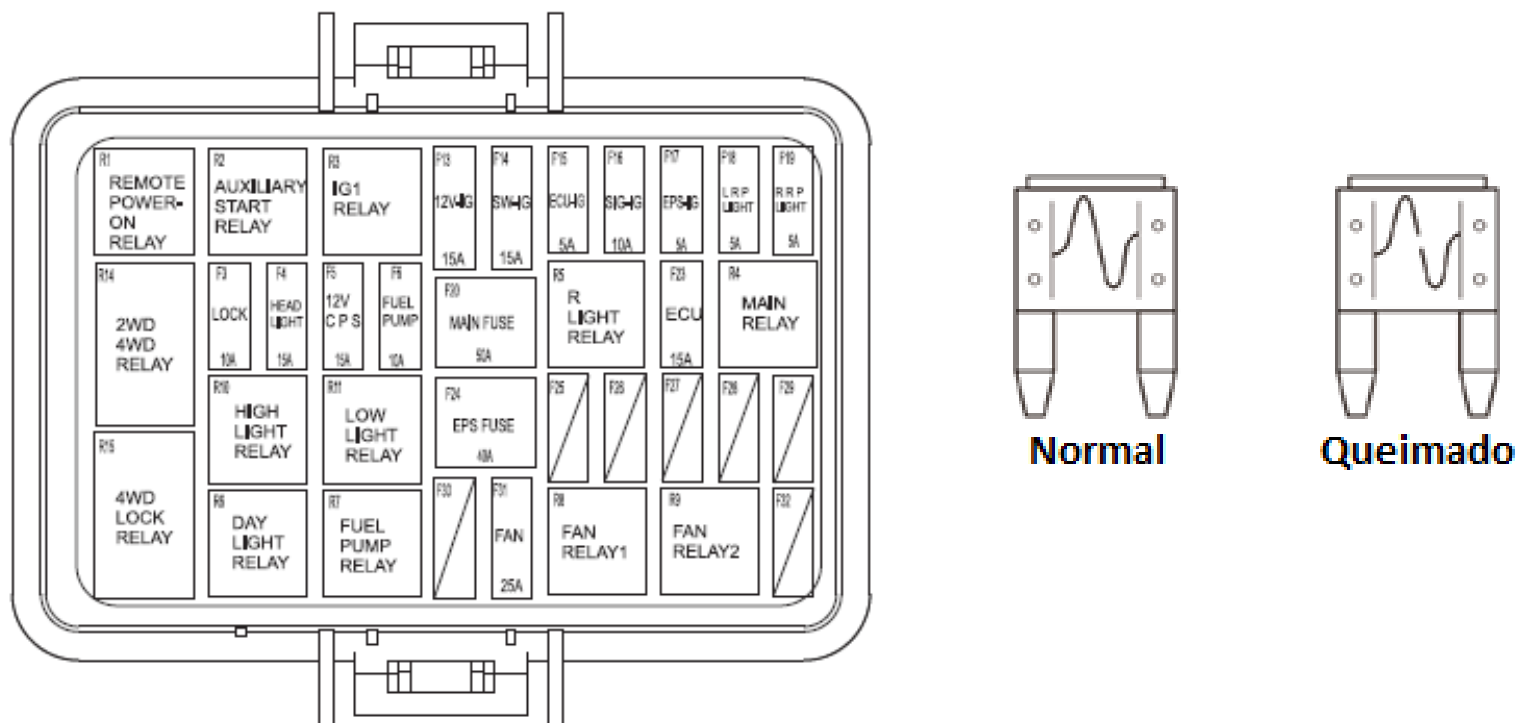
Ao reinstalar, ligue o cabo positivo (+) em primeiro lugar e depois o negativo (-). Assegure-se de que as ligações estão bem feitas e cubra-as com as proteções de borracha.

5.9 Caixa de fusíveis



A caixa de fusíveis encontra-se debaixo da tampa em frente ao painel de instrumentos.

Na tampa da caixa de fusíveis existe um esquema da localização dos fusíveis e respetiva amperagem:

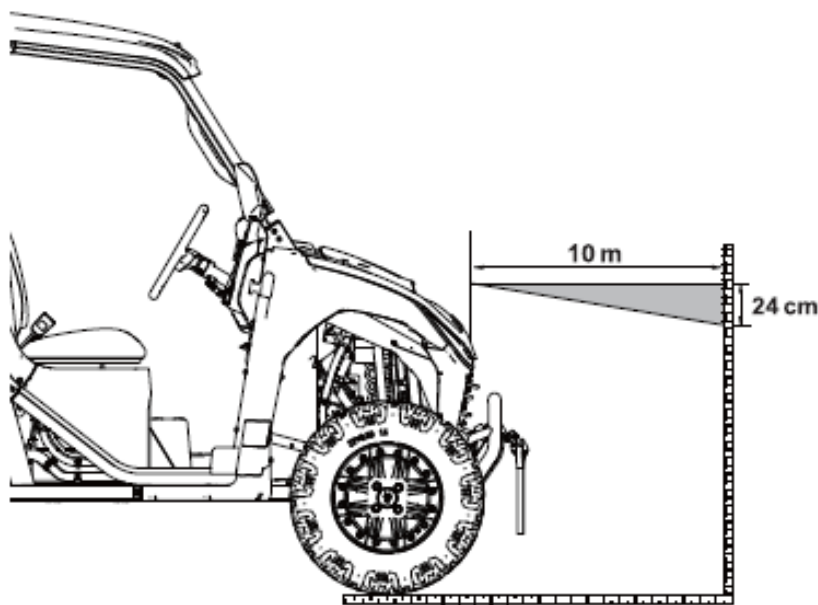


Caso seja necessário fazer a troca de algum fusível, entre em contacto com o seu concessionário.

5.10 Iluminação

Iluminação insuficiente resulta em visibilidade reduzida durante a condução. Deverá verificar se existem luzes queimadas e, sempre que existam, substituí-las prontamente. Deve manter o vidro do farol e farolim limpos. Certifique-se que as luzes estão bem ajustadas de forma a garantir uma visibilidade ideal.

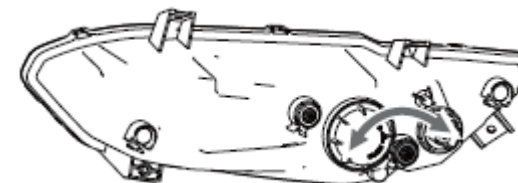
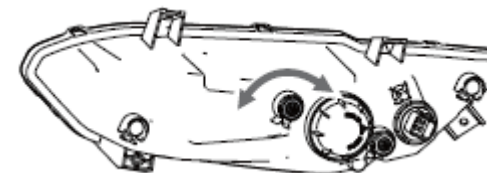
Caso verifique a necessidade de alguma substituição ou ajuste, contacte o seu concessionário.



Ajuste do farol dianteiro:

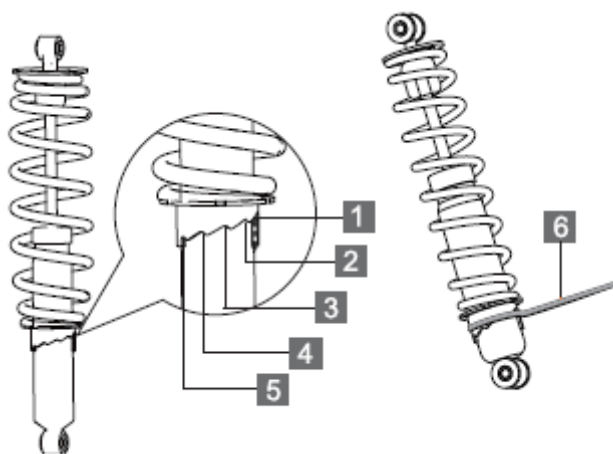
1. Pare o veículo numa superfície plana a cerca de 10 metros de uma parede;
2. Meça a distância do solo ao centro do farol e marque na parede essa mesma altura;
3. Ligue o motor e as luzes de estrada, ou máximos;
4. Verifique na parede a posição das luzes face às marcas de altura: a luz deve ser mais intensa 24cm a baixo da marca na parede;

5. Ajuste se necessário o posicionamento (vertical) das luzes rodando o parafuso de ajuste no sentido horário para descer e no sentido anti-horário para subir;
6. Ajuste se necessário o posicionamento (horizontal) das luzes rodando o parafuso de ajuste no sentido horário para deslocar para a direita e no sentido anti-horário para deslocar para a esquerda;



5.11 Amortecedores

Existem 5 posições de afinação do amortecedor hidráulico instalado no UTV. A pré-carga da mola pode ser ajustada mediante as condições do terreno e a carga transportada.



Amortecedor a óleo:

Posição 1: Posição *standard*;

Posição 2 ~ 5: Quando a carga transportada é pesada, o amortecedor deve ser afinado nestas posições;

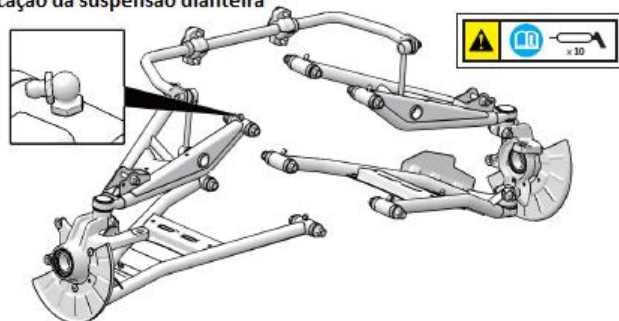
Utilize a ferramenta dos amortecedores **6** para ajustar a pré-carga da mola.

ATENÇÃO

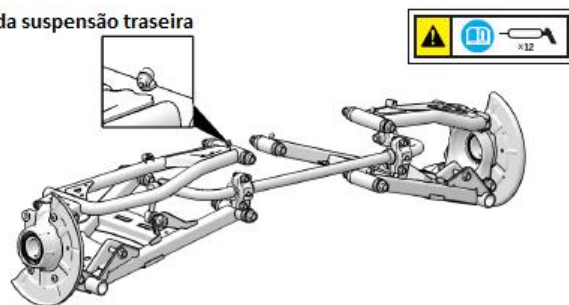
Ao ajustar a posição do amortecedor, certifique-se que a posição dos amortecedores esquerdo e direito é a mesma. Suba ou desça apenas uma posição gradualmente. Não tente subir ou descer várias posições de uma só vez pois pode danificar o amortecedor.

5.12 Lubrificação da suspensão

Lubrificação da suspensão dianteira



Lubrificação da suspensão traseira



A suspensão dianteira e traseira, o eixo de transmissão e barras estabilizadoras contêm pontos de lubrificação. Está colocada uma etiqueta informativa perto desses pontos. Estes componentes no veículo necessitam de lubrificação frequente, de acordo com o estipulado na tabela de manutenção. A lubrificação reduz o desgaste das peças e aumenta a sua vida útil.

6. Manutenção

Para um funcionamento seguro do veículo é essencial uma manutenção adequada. Para o ajudar com a manutenção do seu veículo, este capítulo do manual fornece-lhe a tabela de manutenções, pela qual se deve guiar para manter o bom funcionamento do veículo. A tabela de manutenções apresentada tem como base o funcionamento do veículo em condições normais. Se conduzir frequentemente o veículo em terrenos difíceis, as manutenções terão de ser mais regulares e completas.

As manutenções periódicas terão de ser executadas no seu concessionário e dentro dos períodos indicados. Para além de conhecimentos técnicos, o seu concessionário dispõe das ferramentas necessárias para realizar as manutenções. As manutenções devem ser registadas no Manual de Garantia e Manutenção e, quando solicitado, o manual terá de ser apresentado para propósitos de garantia.

Intervalo de manutenções
Pré-entrega: 0 Km
1ª Revisão: 500 km ou 25 horas ou 6 meses (o que ocorrer primeiro)
Revisões seguintes: A cada 1500 Km ou 100 horas ou 1 ano (o que ocorrer primeiro)

6.1 Tabela de Manutenção

		Pré- entrega	Verificações diárias	500 km / 25h / 6 meses	2.000 km / 100h / 1 anos	3.500 km / 200h / 2 anos	5.000 km / 300h / 3 anos	6.500 km / 400h / 4 anos	Periodicidade
MOTOR									
Óleo do motor	Substituir o óleo e o filtro			X	X	X	X	X	Todas as Revisões
	Verificar nível do óleo (informar utilizador)	X	X	X	X	X	X	X	Todas as Revisões
	Verificar radiador de óleo e tubos de ligação (Caso Aplicável)	X		X	X	X	X	X	Todas as Revisões
Válvulas	Verificar e ajustar a folga das válvulas					X		X	
	Inspeção visual - verificar desgaste da árvore de cames					X		X	
SISTEMA DE ADMISSÃO									
Filtro de ar	Filtro: verificar/ limpar/ lubrificar	X	X	X	X	X	X	X	Todas as Revisões
	Substituir o Filtro								Sempre que necessário
	Caixa do filtro: verificar/ limpar	X		X	X	X	X	X	Todas as Revisões
	Tubagens: verificar	X		X	X	X	X	X	Todas as Revisões
Filtro de Combustível	Verificar o estado e possíveis danos no tampão e no depósito de	X		X	X	X	X	X	Todas as Revisões
	Substituir			X		X		X	
Vela de Ignição	Substituir					X		X	
Sistema de injeção	Corpo de Injeção: Limpar e Sincronizar			X		X		X	Todas as Revisões
	Verificar funcionamento suave	X		X	X	X	X	X	Todas as Revisões

		Pré-entrega	Verificações diárias	500 km / 25h / 6 meses	2.000 km / 100h / 1 anos	3.500 km / 200h / 2 anos	5.000 km / 300h / 3 anos	6.500 km / 400h / 4 anos	Periodicidade
Cabo de acelerador	Lubrificação (utilizar lubrificantes aconselhados pela marca)		X	X	X	X	X	X	Todas as Revisões
	Verificar e ajustar a folga da manete do acelerador	X		X	X	X	X	X	Todas as Revisões
	Verificar estado da cana do acelerador		X	X	X	X	X	X	Todas as Revisões

TRANSMISSÃO

Diferencial	Verificar Óleo			X					Primeira revisão
	Substituir Óleo				X	X	X	X	Todas as Revisões
CVT	Inspecionar, limpar e Lubrificar			X	X	X	X	X	Todas as Revisões
	Correia, Roletos, guias, maxilas, cubo, casquilhos, rolamentos e				Substituir sempre que necessário				
	Verificar Binário de Aperto			X	X	X	X	X	Todas as Revisões
	Alinhamento CVT primário - CVT secundário			X	X	X	X	X	Todas as Revisões

CHASSIS

Quadro	Verificar se há deterioração de partes do quadro e soldas	X		X	X	X	X	X	Todas as Revisões
	Lavar, secar, limpar e lubrificar o veículo			Diariamente/ Após cada utilização (utilizando produtos apropriados para o fim).					
Carenagens superficiais	Verifique o estado/ reaperte ou substitua em caso de dano	X		X	X	X	X	X	Todas as Revisões
Travão de parque	Verifique o funcionamento/ Confirme apertos/ lubrifique	X		X	X	X	X	X	Todas as Revisões
	Verificar o aperto do coletor e linha de escape	X		X	X	X	X	X	Todas as Revisões

		Pré-entrega	Verificações diárias	500 km / 25h / 6 meses	2.000 km / 100h / 1 anos	3.500 km / 200h / 2 anos	5.000 km / 300h / 3 anos	6.500 km / 400h / 4 anos	Periodicidade
Escape	Verificar o estado das proteções às peças envolventes ao escape	X		X	X	X	X	X	Todas as Revisões
Sistema de refrigeração (líquida)	Verificar nível do fluido de refrigeração (ajustar se necessário)	X	X	X	X	X	X	X	Todas as Revisões
	Verificar o aperto dos tubos do radiador	X		X	X	X	X	X	Todas as Revisões
	Verificar a presença de sujidade e danos no radiador	X		X	X	X	X	X	Todas as Revisões
	Mudar fluido de refrigeração					A cada 2 anos			
Sistema de refrigeração (ar)	<i>(caso aplicável)</i> Lavagem das paredes do cilindro e componentes de passagem de ar para o motor			X	X	X	X	X	Todas as Revisões
Direção	Verificar bom funcionamento da direção	X	X	X	X	X	X	X	Todas as Revisões
	Verificar/ Lubrificar os rolamentos de direção			X	X	X	X	X	Todas as Revisões
Amortecedores	Verificar danos do veio			X	X	X	X	X	Todas as Revisões
	Verificar o funcionamento e a presença de fugas nos amortecedores			X	X	X	X	X	Todas as Revisões
	Verificar possíveis danos nas molas			X	X	X	X	X	Todas as Revisões
	Verificar o desgaste dos pontos de fixação do amortecedor			X	X	X	X	X	Todas as Revisões
Pneus	Verificar estado	X	X	X	X	X	X	X	Todas as Revisões
	Verificar profundidade de perfil		X	X	X	X	X	X	Todas as Revisões
	Verificar a pressão dos pneus	X	X	X	X	X	X	X	Todas as Revisões
Jantes	Verificar estado	X		X	X	X	X	X	Todas as Revisões
	Verificar o binário de aperto das fêmeas da roda	X	X	X	X	X	X	X	Todas as Revisões
	Verificar folgas			X	X	X	X	X	Todas as Revisões

		Pré-entrega	Verificações diárias	500 km / 25h / 6 meses	2.000 km / 100h / 1 anos	3.500 km / 200h / 2 anos	5.000 km / 300h / 3 anos	6.500 km / 400h / 4 anos	Periodicidade
Casquilhos e sinoblocos	Verificar o nível de deterioração das borrachas			X	X	X	X	X	Todas as Revisões
Rolamentos de rodas	Verificar o desgaste e a folga. Lubrificar.			X	X	X	X	X	Todas as Revisões
SISTEMA DE TRAVAGEM									
Travão de serviço (hidráulico)	Verificar/ajustar folga da manete	X	X	X	X	X	X	X	Todas as Revisões
	Verificar as linhas travão: bomba de travão e pinça travão para deteção de fugas ou danos	X	X	X	X	X	X	X	Todas as Revisões
	Verificar o nível e a qualidade do óleo de travão	X	X	X	X	X	X	X	Todas as Revisões
	Substituir óleo de travão								A cada 2 anos
Pastilhas e discos	Verificar a espessura de pastilhas de travões (serviço e estacionamento) e substituir quando necessário		X	X	X	X	X	X	Todas as Revisões
	Verificar o desgaste dos discos de travão e substituir se necessário			X	X	X	X	X	Todas as Revisões
	Confirmar apertos dos componentes	X		X	X	X	X	X	Todas as Revisões
Pinça de travão / Bb principal trás e frt.	Confirmar apertos dos componentes	X		X	X	X	X	X	Todas as Revisões
	Verifique o desgaste, (vedantes, retentores, o'rings, borrachas) e substituir se necessário			X	X	X	X	X	Todas as Revisões

		Pré- entrega	Verificações diárias	500 km / 25h / 6 meses	2.000 km / 100h / 1 anos	3.500 km / 200h / 2 anos	5.000 km / 300h / 3 anos	6.500 km / 400h / 4 anos	Periodicidade
SISTEMA ELÉTRICO / ELETRÔNICO									
Iluminação	Verificar toda a iluminação da moto	X	X	X	X	X	X	X	Todas as Revisões
	Ajustar os máximos e os médios	X				Sempre que necessário			
Velocímetro	Verificar correto funcionamento	X		X	X	X	X	X	Todas as Revisões
Luzes de aviso	Verificar se todas funcionam	X	X	X	X	X	X	X	Todas as Revisões
Interruptores	Verificar a suavidade e desempenho de interruptores, alavancas e botões	X		X	X	X	X	X	Todas as Revisões
Espelhos	Verificar apertos	X		X	X	X	X	X	Todas as Revisões
Punhos	Ajustar, verificar desgaste ou danos	X		X	X	X	X	X	Todas as Revisões
Buzina	Verificar o funcionamento	X		X	X	X	X	X	Todas as Revisões
Cablagem	Manutenção e verificação das ligações (utilizar spray anti humidades se necessário)					Sempre que se justifique			
	Verificar correta passagem dos fios					Sempre que se justifique			
Bateria	Verificar/limpar os bornes da bateria	X		X	X	X	X	X	Todas as Revisões
Fusíveis	Verificar os fusíveis	X		X	X	X	X	X	Todas as Revisões
	Verificar os fusíveis sobressalentes e acrescentar se necessário	X		X	X	X	X	X	Todas as Revisões
GERAL									
	Test drive (potência do motor, desempenho travagem, ruídos, ...)	X		X	X	X	X	X	Todas as Revisões
	Limpar o veículo	X	X	X	X	X	X	X	Todas as Revisões

	Pré-entrega	Verificações diárias	500 km / 25h / 6 meses	2.000 km / 100h / 1 anos	3.500 km / 200h / 2 anos	5.000 km / 300h / 3 anos	6.500 km / 400h / 4 anos	Periodicidade
Verificações	Registo no manual de manutenção e garantia	X						Todas as Manutenções Preventivas e Corretivas
	Descrição/ explicação do plano manutenção ao cliente (Kms/ data)	X	X	X	X	X	X	Todas as Revisões
Preparação	Verificar características do veículo (VIN, Nr. Motor)	X						
	Confirmar documentação	X						

7. Cuidados com o veículo

7.1 Períodos de paragem prolongados

Quando o veículo não for utilizado por um longo período de tempo deve ser armazenado de forma adequada:

- Limpe o veículo.
- Remova a bateria e carregue-a totalmente. Guarde-a num local fresco e seco e carregue-a pelo menos uma vez de 30 em 30 dias.
- Coloque lubrificante adequado nos cabos, alavancas e pedais.
- Coloque lubrificante protetor nos componentes cromados.
- Armazene o veículo num local com poucas alterações de temperatura e sem humidade. Caso não exista a possibilidade de o armazenar numa garagem é recomendada a utilização de uma capa adequada. Afaste-o da luz direta do sol.

- Tape a saída do escape para evitar entrada de humidade.

7.2 Depois de paragens por períodos prolongados

Depois de limpar o seu veículo, instale a bateria e coloque combustível, faça uma verificação geral ao estado do seu veículo e teste-o a velocidades moderadas.

7.3 Limpeza do veículo

Limpezas regulares irão ajudar a manter o funcionamento e estética do veículo, sendo também uma forma de evitar o aparecimento de pontos de corrosão. Componentes enferrujados influenciam negativamente o aspeto geral do seu veículo e um cuidado frequente e adequado não só vai ao encontro dos termos da garantia, como também influencia na manutenção de um bom aspeto o seu veículo, aumentando o tempo de vida e otimizando o desempenho.

Deve ter sempre em consideração:

- O Motor e o escape do veículo deverão estar frios antes de iniciar uma lavagem;
- Nunca utilize produtos ou materiais abrasivos tais como: solventes, produtos químicos pesados, desengordurantes, produtos com amónio, limpa vidros, entre outros. Não utilize escovas ou malhas de aço, esfregões ou qualquer outra escova ou utensílio abrasivo;

- Devem ser utilizados produtos de limpeza específicos para preservação dos componentes:
 - Pinturas mate: utilize um detergente neutro e água ou, em alternativa, produtos de limpeza específicos para pinturas mate. Tenha em atenção que a pintura mate poderá ser danificada caso seja excessivamente esfregada;
 - Plásticos: após limpar, utilize um pano macio para secar cuidadosamente os componentes plásticos do seu veículo. Após devidamente seco, utilize sempre produtos apropriados para a limpeza e/ou polimento dos plásticos não pintados;
 - Cromados e Alumínios: Nos elementos cromados e de alumínio não revestido deve ser utilizado um detergente neutro e um spray para polimento de cromados e alumínios. As jantes de alumínio, sejam ou não pintadas, podem ser limpas com um produto específico sem ácido para jantes;
 - Pele, vinil e borracha: Deve ter especial atenção aos componentes em pele visto que se poderão deteriorar mais rápido quando não são tratados devidamente. Utilize um produto para limpeza e tratamento de peles e acessórios em pele. Lavar com água e detergente irá danificá-los e reduzir a sua longevidade. Os componentes em vinil poderão ser limpos juntamente com o restante veículo, e depois aplicado um tratamento para vinis. Nas laterais dos pneus e os outros elementos em borracha deve ser aplicado um protetor de borrachas para prolongar a sua durabilidade.
- O veículo deve ser limpo regularmente e com maior atenção após ter circulado em ambientes corrosivos ou salinos (neste caso, não utilizar água quente, uma vez que esta aumenta a ação corrosiva do sal e aplicar um spray anti corrosão em todas as superfícies metálicas).

- Devem ser utilizados produtos de limpeza específicos para preservação dos componentes. Atenção: Não limpe o veículo com vapor ou com máquina de pressão de água. Tais máquinas podem danificar as carenagens, sistema de travagem e o sistema elétrico;
- Isole o escape e o canhão de ignição antes de lavar de forma a não entrar água;
- Utilize uma esponja macia, água fria e um detergente suave e neutro e evite produtos abrasivos. Após a lavagem, passe água para eliminar quaisquer resíduos. Se o detergente não for completamente removido, pode originar corrosão em alguns componentes, bem como danificar os plásticos;
- Seque o veículo com um pano macio ou camurça para prevenir manchas de água ou aparecimento de corrosão. Ao secar verifique a existência danos na pintura e repare-os imediatamente. A existência de riscos, fissuras, lascas, ou outros danos na pintura do seu veículo cria um ponto de corrosão que se pode alastrar, diminuindo consideravelmente a longevidade do veículo;

Faça sempre um teste aos travões após a limpeza e antes de circular.

Consulte sempre o seu concessionário para esclarecer qualquer questão relativa à limpeza e manutenção do seu veículo. Utilize sempre produtos específicos e aconselhados pela marca para cada elemento do seu veículo.

8. Garantia

8.1 Período de garantia

A marca oferece uma garantia limitada de material ou mão de obra sobre todos os componentes do seu veículo. Os produtos possuem 36 meses de garantia de utilização do veículo. A garantia, que tem início no dia de levantamento do veículo no concessionário, cobre o custo das peças e mão-de-obra da reparação ou substituição das peças com defeito. Esta garantia é transferível para outra pessoa durante o período de vigência. Para alteração dos dados de proprietário basta dirigir-se ao seu concessionário. Tal transferência não estenderá o prazo original da garantia.

8.2 Ativação da garantia

No momento da compra do veículo deve ser feita a ativação do período de garantia do veículo. A partir do momento em que a marca receba os dados, o veículo terá 36 meses de garantia.

8.3 Exclusões de garantia

O seguinte não está abrangido sobre qualquer tipo de garantia:

1. Desgaste normal do material.

- 2.** Manutenção periódica.
- 3.** Danos causados por falta de manutenções e falta de cuidados no manuseamento e armazenamento do veículo.
- 4.** Danos resultantes da remoção de peças, reparações e manutenções incorretas, utilização de peças não aprovadas pela marca ou manutenções em oficinas fora da rede de concessionários autorizados ou reparadores independentes.
- 5.** Danos causados por utilização anormal ou abusiva, negligência ou operação do veículo de maneira inconsistente com o recomendado neste manual.
- 6.** Danos causados por acidentes, imersão do veículo, fogo, roubo, vandalismo ou qualquer força maior.
- 7.** Condução com combustíveis, óleos ou lubrificantes não indicados para este veículo.
- 8.** Oxidação ou corrosão resultantes da utilização em ambientes salinos ou de materiais corrosivo, assim como falta dos cuidados diários por parte do proprietário
- 9.** Danos provocados por corridas ou qualquer outra atividade de competição.
- 10.** Danos resultantes de alterações feitas ao veículo que interfiram com o seu funcionamento, desempenho e durabilidade, ou o veículo alterado de forma a modificar a sua finalidade.

A garantia exclui qualquer tipo de falhas que não sejam causadas por defeitos no material ou de fabrico. Na garantia não estão cobertos componentes consumíveis, de desgaste geral, peças expostas a superfícies de fricção, tensões, condições ambientais e/ou contaminação e utilizadas para fins diferentes daqueles para os quais foram concebidas. Na listagem de componentes não abrangido pela garantia constam, entre outros, os seguintes:

- Baterias • Filtros • Rolamentos • Superfícies com e sem acabamento • Componentes de travagem • Lâmpadas • Casquilhos • Componentes/fluidos hidráulicos • Componentes corpo acelerador • Lubrificantes • Disjuntores / fusíveis • Vedantes • Embraiagem e componentes
- Componentes do banco • Líquidos de refrigeração • Velas • Correias • Componentes da direção • Componentes eletrónicos • Componentes da suspensão • Componentes do motor • Jantes e pneus

A garantia não cobre perdas ou despesas pessoais, incluindo, quilometragem, custos de transporte, hotéis, refeições, taxas de envio ou de manuseamento, recolhas ou entregas de produto, veículo de substituição, tempo de imobilização do veículo, perda de lucros, perda de tempo de férias ou tempo pessoal.

Atenção: Consultar o Manual de Garantia e Manutenção, onde estão descritas detalhadamente todas as condições de garantia do veículo.



[V2025-0127]

Importador:
MULTIMOTO MOTOR PORTUGAL, SA
OLIVEIRA DE AZEMÉIS
256 000 200 | info@multimoto.pt

www.segwaypowersports.pt